



Kunde _____ Menge _____
 Projekt _____ Lage _____

ROC 700

Modell: R70/80BRE/60X/S

Cod: MP01614123003

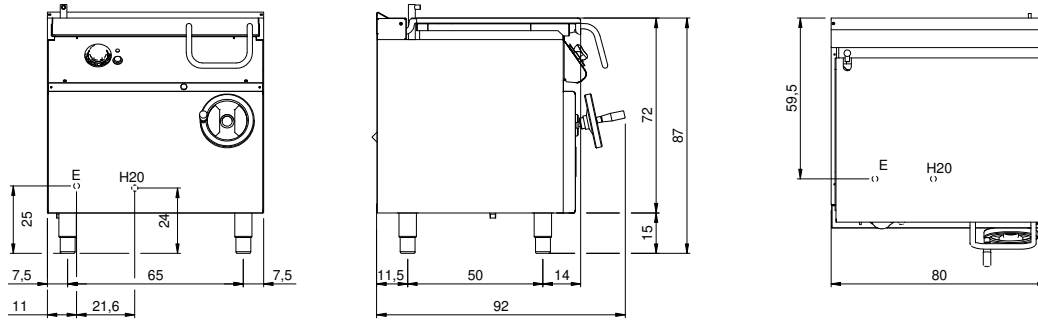
Technische Daten

Modularer Aufbau:	Auf geschlossenem Unterschrank
Abmessungen (mm):	800x730x870
Gesamtleistung mit Elektrobetrieb 10 (kW):	
Garbereich Abmessungen 1 (LxP mm):	fondo vasca 680x397
Nr. Becken:	1
Liter Becken 1:	60
Becken Abmessungen 1 (mm):	680x397x170
Versorgung (V):	380-415
Ampere (A):	15,5
Phasen:	3N
Kabelquerschnitt (mmq):	5G2,5
Frequenz (Hz):	50-60
Kaltwasserbefüllung:	3/4"
Kaltwasserdruck (bar):	Max. Druck 5 bar
Nettovolumen (m3):	0,508
Verpackungsabmessungen (mm):	880x856x1109
Bruttogewicht (kg):	145
Bruttovolumen (m3):	0,835

Eigenschaften

Platte:	Aus Edelstahl AISI 304 mit Dicke 20/10 mm
Oberplattmaterial:	Inox
Platte:	Glatt
Kippvorrichtung:	Manuelles Einführen
Drehknöpfe:	Aus Aluminium mit Wasserschutz IPX5
Wasserbefüllung:	Mit Elektroventil

Technische Zeichnung



E: Elektrobetrieb

H20: Wasserbefüllung 3/4"