



Client _____ Quantité _____
 Projet _____ Position _____

FUN 700

Modèle: F70/70BRE/44X/S

Cod: MP01612123000

Données techniques

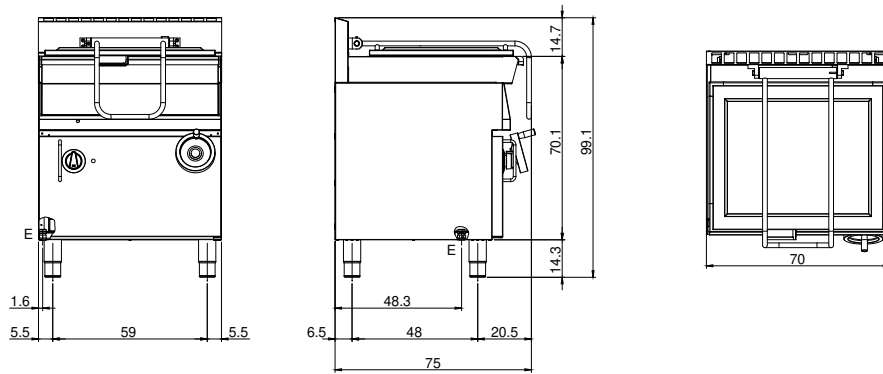
| | |
|---|---------------------|
| Modularité: | Sur placard fermé |
| Dimension (mm): | 700x700x850 |
| Total puissance électrique (kW): | 6,3 |
| Dimensions de zone de cuisson 1 (LxP mm): | fondo vasca 554x394 |
| Nr. Cuve: | 1 |
| Litres cuve 1: | 44 |
| Dimensions de cuve 1 (mm): | 554x394x170 |
| Alimentation électrique (V): | 380-415 |
| Ampère (A): | 10 |
| Phases: | 3N |
| Section du câble (mmq): | 5G1,5 |
| Fréquence (Hz): | 50-60 |
| Remplissage eau froide: | non presente |
| Volume net (m3): | 0,417 |
| Dimensions emballage (mm): | 880x856x1274 |
| Poids brut (kg): | 102 |
| Volume brut (m3): | 0,960 |

Caractéristiques

| | |
|------------------------|--|
| Plan de travail: | Réalisés en acier inoxydable AISI 304 d'une épaisseur de 10/10 mm |
| Matériau de la plaque: | Inox |
| Finition plaque: | Lisse |
| Basculement: | Introduction manuelle |
| Boutons de commande: | Les boutons sont constitués d'un composé polymère robuste et résistant à la chaleur, avec un système empêchant que les liquides ne s'égouttent |

Sauteuse Electrique ROC 90/40 12 lt 4,5 kW placard ouverte

Dessin technique



E: Alimentation électrique