



Client _____ Quantité _____
Projet _____ Position _____

ROC 1100

Modèle: R110/40BMFE/A

Cod: MP01575125001

Données techniques

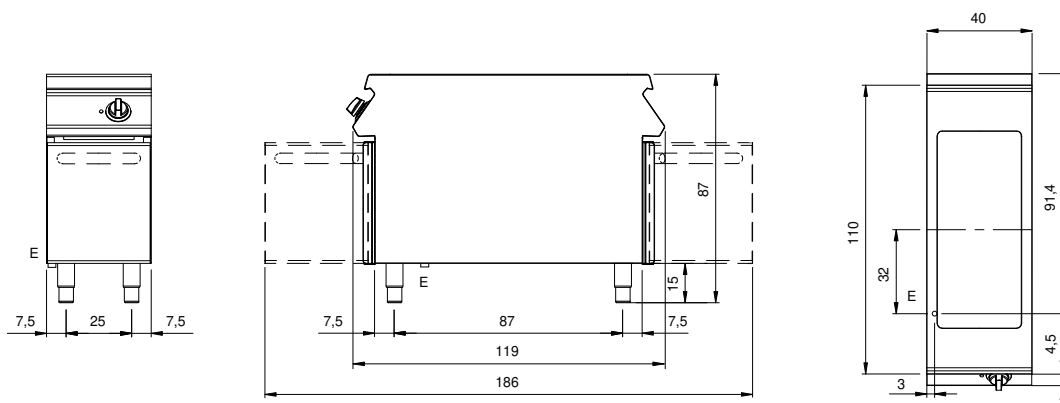
Modularité:	Sur placard ouvert
Dimension (mm):	400x1100x870
Total puissance électrique (kW):	6,6
Dimensions de zone de cuisson 1 (LxP mm):	320x750
Nr. Cuve:	1
Litres cuve 1:	18
Dimensions de cuve 1 (mm):	320x750x98
Alimentation électrique (V):	380-415
Ampère (A):	10,5
Phases:	3N
Section du câble (mmq):	5G1,5
Fréquence (Hz):	50-60
Volume net (m3):	0,383
Dimensions emballage (mm):	480x1272x1240
Volume brut (m3):	0,757

Caractéristiques

Plan de travail:	Réalisés en acier inoxydable AISI 304 d'une épaisseur de 2 mm
Matériau de la plaque:	Chrome
Finition plaque:	Lisse
Basculement:	Introduction manuelle
Boutons de commande:	Fabriquées en aluminium avec une protection contre l'eau IPX5
Réchauffage:	Résistances blindées placées sous la cuve

Sautuse Multifunction électrique capacité 13 Lt sur placard ouverte. Les côtés, le fond et le dos sont réalisés en acier inox. Le plan est entièrement réalisé en acier AISI 304, épaisseur 20/10. Prédéposé pour assurer une parfaite juxtaposition avec d autres éléments. Bac de cuisson rectangulaire Dim. 325x530 mm en acier inoxydable AISI 304 et bords arrondis. Le chauffage s effectue moyennant résistances blindées et réglées par thermostat avec plage d utilisation de 30 à 90°C. Voyant lumineux pour indiquer l activation du chauffage. Boutons de commande à labyrinthe pour empêcher la pénétration de l eau pendant les opération de nettoyage. Équipement doté de pieds réglables en hauteur. Protection IPX5. Alimentation électrique VAC 400 1N 50÷60 Hz. Puissance totale 6,6 kW.

Déssin technique



E: Alimentation électrique