



Kunde \_\_\_\_\_ Menge \_\_\_\_\_

Projekt \_\_\_\_\_ Lage \_\_\_\_\_

## ROC 900

Modell: R90/80PED/150

Cod: MP01534124002

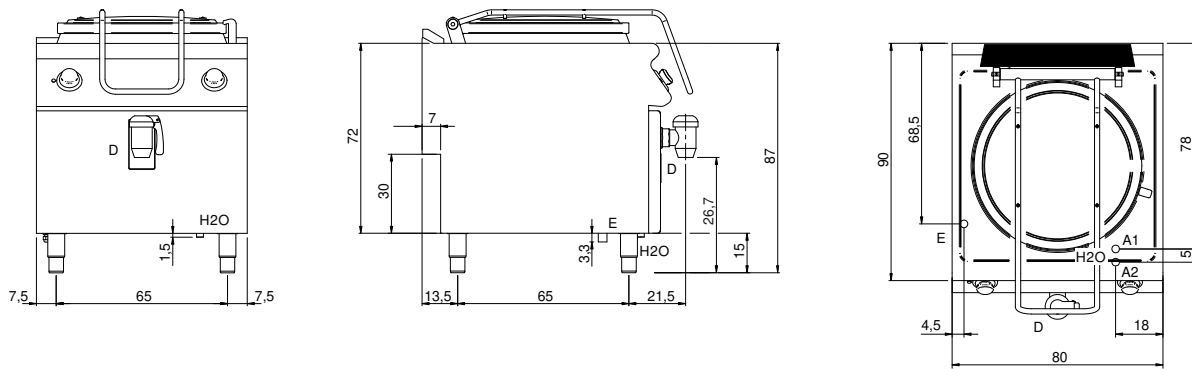
### Technische Daten

Modularer Aufbau:	Auf geschlossenem Unterschrank
Abmessungen (mm):	800x900x870
Gesamtleistung mit Elektrobetrieb (kW):	12,1
Nr. Becken:	1
Liter Becken 1:	150
Becken Abmessungen 1 (mm):	Ø596x575
Versorgung (V):	380-415
Ampere (A):	18,5
Phasen:	3N
Kabelquerschnitt (mmq):	5G2,5
Frequenz (Hz):	50-60
Heißwasserbefüllung:	3/4"
Warmwassertemperatur (°C):	40
Warmwasserdruck (bar):	Max. Druck 5 bar
Kaltwasserbefüllung:	3/4"
Kaltwasserdruck (bar):	Max. Druck 5 bar
Wasserablauf:	2"
Nettovolumen (m3):	0,626
Verpackungsabmessungen (mm):	880x1272x1274
Bruttogewicht (kg):	175
Bruttovolumen (m3):	1,426

### Eigenschaften

Platte:	Aus Edelstahl AISI 304 mit Dicke 20/10 mm
Erwärmung:	Direkte
Drehknöpfe:	Aus Aluminium mit Wasserschutz IPX5
Wasserbefüllung:	Con elettrovalvola

**Technische Zeichnung**



G: Conexión de gas de 1/2 "

E: Elektrobetrieb

H2O: Wasserbefüllung 3/4"

A1: Heißwasserbefüllung

A2: Kaltwasserbefüllung

D: Wasserablauf