



Client _____ Quantité _____
 Projet _____ Position _____

ROC 700

Modèle: R70/80PEI/50

Cod: MP01534123001

Données techniques

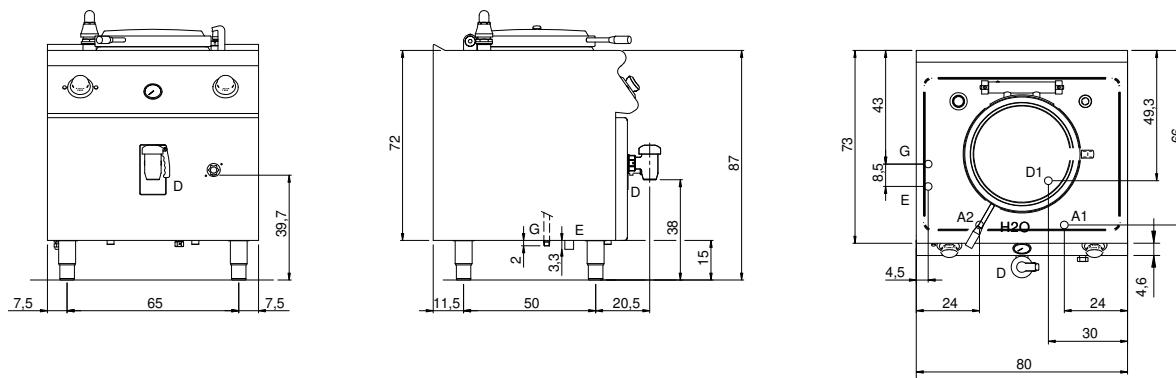
Modularité:	Sur placard fermé
Dimension (mm):	800x730x870
Total puissance électrique (kW):	12,3
Nr. Cuve:	1
Litres cuve 1:	50
Dimensions de cuve 1 (mm):	Ø396x445
Alimentation électrique (V):	380-415
Ampère (A):	19,5
Phases:	3N
Section du câble (mmq):	5G2,5
Fréquence (Hz):	50-60
Remplissage eau chaude:	3/4"
Température de l'eau chaude (°C):	40
Pression d'eau chaude (bar):	Pression max 5 bar
Remplissage eau froide:	3/4"
Pression d'eau froide (bar):	Pression max 5 bar
Vidange eau:	1 1/2"
Volume net (m3):	0,508
Dimensions emballage (mm):	880x1026x1109
Poids brut (kg):	110,5
Volume brut (m3):	1,001

Caractéristiques

Plan de travail:	Réalisés en acier inoxydable AISI 304 d'une épaisseur de 20/10 mm
Réchauffement:	Indirect
Boutons de commande:	Fabriquées en aluminium avec une protection contre l'eau IPX5
Remplissage d'eau:	Avec électrovanne

Marmite électrique avec chauffage indirect, capacité 50 litres. Les côtés, le fond et l'arrière sont réalisés en acier inox. Le plan est réalisé en acier inox AISI 304 épaisseur 20/10. Prédéposé pour assurer une parfaite juxtaposition avec d'autres éléments. Cheminée postérieure en fonte émaillée. Cuve de cuisson avec fond en AISI 316 et parois en AISI 304. Couvercle balancé en AISI 304 avec poignée athermique. Structure porteuse en acier inox. Isolation athermique moyennant panneaux à grand épaisseur. Remplissage d'eau dans la cuve par robinet (eau chaude/froide) et colonne de distribution orientable. Trou de vidange de la cuve avec filtre extractible. Robinet de vidange frontal en laiton chromé avec poignée athermique. Vide en AISI 304. Contrôle de la pression du vide moyennant soupape de sécurité et manomètre à lecture analogique. Chauffage par résistances blindées INCOLOY- 800 réglé par thermostat de sécurité. Contrôle du niveau de l'eau dans le vide moyennant robinets de niveau. Boutons de commande hermétiques et imperméables. Équipement doté de pieds en acier inox réglables en hauteur. Protection IPX5. Alimentation électrique, puissance totale 12,3 kW. - VAC 400 3N 50÷60 Hz

Déssin technique



G: Raccord gaz 1/2"

E: Alimentation électrique

H2O: Remplissage eau 3/4"

A1: Remplissage eau chaude

A2: Remplissage eau froide

D: Vidange eau

D1: Vidange eau froide cavité