



Kunde _____ Menge _____
 Projekt _____ Lage _____

ROC 900

Modell: R90/80PGD/150

Cod: MP01534114003

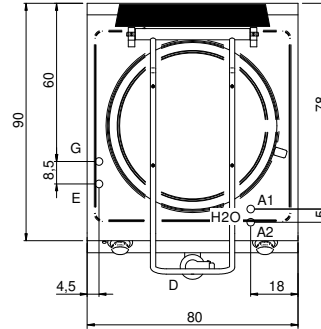
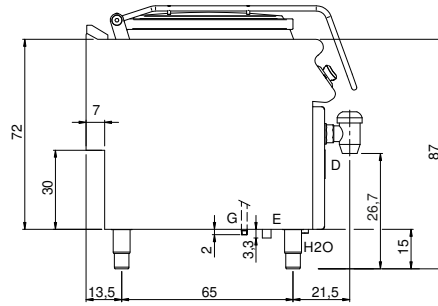
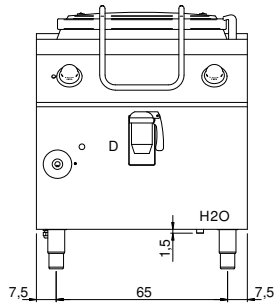
Technische Daten

Modularer Aufbau:	Auf geschlossenem Unterschrank
Abmessungen (mm):	800x900x870
Gesamtleistung mit Elektrobetrieb (kW):	0,1
Gesamtleistung mit Gasbetrieb (Kcal/h):	20637
Gesamtleistung mit Gasbetrieb (kW):	24
Nr. Becken:	1
Liter Becken 1:	150
Becken Abmessungen 1 (mm):	Ø596x575
Gasanschluss:	1/2"
Versorgung (V):	220-240
Ampere (A):	0,5
Phasen:	1
Kabelquerschnitt (mmq):	3G1
Frequenz (Hz):	50
Heißwasserbefüllung:	3/4"
Warmwassertemperatur (°C):	40
Warmwasserdruck (bar):	Max. Druck 5 bar
Kaltwasserbefüllung:	3/4"
Kaltwasserdruck (bar):	Max. Druck 5 bar
Wasserablauf:	2"
Nettovolumen (m3):	0,626
Verpackungsabmessungen (mm):	880x1272x1274
Bruttogewicht (kg):	137
Bruttovolumen (m3):	1,426

Eigenschaften

Platte:	Aus Edelstahl AISI 304 mit Dicke 20/10 mm
Erwärmung:	Direkte
Drehknöpfe:	Aus Aluminium mit Wasserschutz IPX5
Wasserbefüllung:	Con elettrovalvola
Kit Gas:	Umwandlung zu Erdgas 30/50m/bar (mit Erdgas g20 getestet)

Technische Zeichnung



G: Conexión de gas de 1/2 "

E: Elektrobetrieb

H2O: Wasserbefüllung 3/4"

A1: Heißwasserbefüllung

A2: Kaltwasserbefüllung

D: Wasserablauf