

Cliente \_\_\_\_\_ Quantità \_\_\_\_\_  
Progetto \_\_\_\_\_ Posizione \_\_\_\_\_

## ROC 1100

Modello: R110/80AGEI

Cod: MP01495125002

### Dati Tecnici

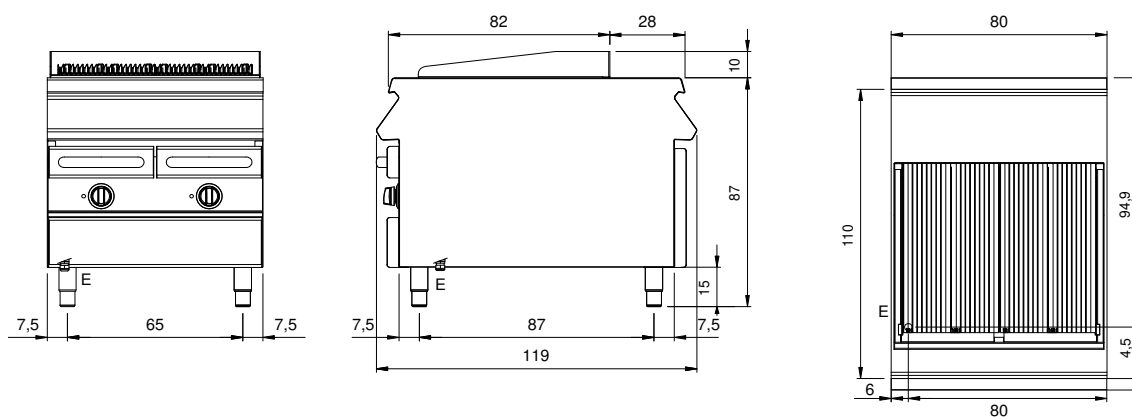
Modularità:	Su vano chiuso
Dimensioni (mm):	800x1100x870
Potenza elettrica totale (kW):	15
Dimensione zona di cottura 1 (LxP n°2 981.096.00 (178, mm):	
Dimensione zona di cottura 2 (LxP n°2 981.096.00 (178, mm):	
Tensione (V):	380-415
Elettricità (A):	23
Fasi:	3N
Sezione cavo (mmq):	5G4
Frequenza (Hz):	50-60
Volume netto (m3):	0,766
Dimensioni imballo (mm):	880x1272x1274
Volume lordo (m3):	1,426

### Caratteristiche

Griglie:	In acciaio inox
Piano:	Realizzato in acciaio inox AISI 304 spessore 2 mm
Manopole:	Realizzate in alluminio con protezione all'acqua IPX5
Cassetto raccogli liquidi:	Estraibile e lavabile in lavastoviglie
Alzatine paraspruzzi:	Poste su tre lati

Griglia elettrica ad acqua su vano chiuso. Fianchi, fondo e schienale in acciaio inox. Piano in acciaio inox AISI 304 spessore 20/10. Predisposizione per l'unione di testa. Griglia di cottura reversibile in tondino inox. Inclinata con elementi in contatto 5 mm e golosa per il deflusso dei grassi di cottura, indicata per la cottura delle carni grasse. Orizzontale, con elementi circolari, indicata per la cottura del pesce e delle verdure. Alzatina paraschizzi posteriore e laterale. Canalina frontale per la raccolta dei grassi estraibile. Sotto gli elementi riscaldanti è posizionato un cassetto raccolta grassi e per il contenimento dell'acqua. Due zone di cottura indipendenti. Il riscaldamento avviene per mezzo di resistenze corazzate Incoloy ubicate sotto la griglia. La temperatura di cottura è controllata per mezzo di termostato. Lampada spia per indicare l'attivazione del riscaldamento. Manopole di comando a labirinto che impediscono penetrazione di acqua all'interno durante le operazioni di pulizia. Base realizzata completamente in acciaio inox. Apparecchiatura dotata di piedini regolabili in altezza in acciaio inox. Grado di protezione IPX5. Alimentazione elettrica VAC 400 3N 50±60 Hz - 15 kW. (Include: 4 x SE 110/80 GGACQ)

## Disegno tecnico



E: Alimentazione elettrica