



Client \_\_\_\_\_ Quantité \_\_\_\_\_  
 Projet \_\_\_\_\_ Position \_\_\_\_\_

## ROC 1100

Modèle: R110/80AGEMarket: Hors UECod: MP01495125001

### Données techniques

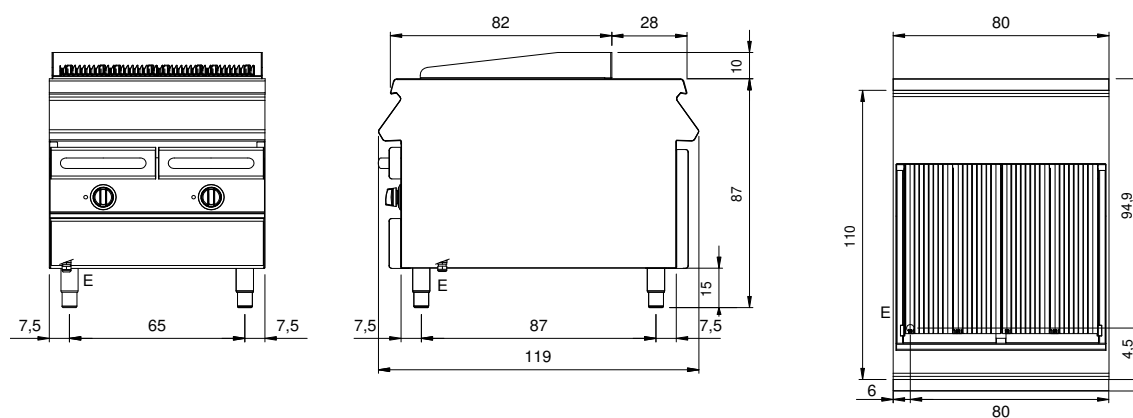
|   |                            |
|---|----------------------------|
| Modularité:                               | Sur placard fermé          |
| Dimension (mm):                           | 800x1100x870               |
| Total puissance électrique (kW):          | 15                         |
| Dimensions de zone de cuisson 1 (LxP mm): | n°2 981.096.00 (178,5x645) |
| Dimensions de zone de cuisson 2 (LxP mm): | n°2 981.096.00 (178,5x645) |
| Alimentation électrique (V):              | 380-415                    |
| Ampère (A):                               | 23                         |
| Phases:                                   | 3N                         |
| Section du câble (mmq):                   | 5G4                        |
| Fréquence (Hz):                           | 50-60                      |
| Volume net (m3):                          | 0,766                      |
| Dimensions emballage (mm):                | 880x1272x1274              |
| Volume brut (m3):                         | 1,426                      |

### Caractéristiques

|                                      |   |
|--------------------------------------|---|
| Grilles:                             | En fonte  |
| Plan de travail:                     | Réalisés en acier inoxydable AISI 304 d'une épaisseur de 2 mm |
| Boutons de commande:                 | Fabriquées en aluminium avec une protection contre l'eau IPX5 |
| Tiroir de collecte des liquides:     | Extractibles et lavables en lave-vaisselle                    |
| Protection contre les éclaboussures: | Placées sur trois côtés                                       |

«Acqua» grille électrique sur placard fermé. Les côtés, le fond et le dos sont réalisés en acier inox. Le plan est entièrement réalisé en acier inox AISI 304 épaisseur 20/10. Prédéposé pour assurer une parfaite juxtaposition avec d'autres éléments. Grille de cuisson réversible en fonte. Incliné avec des éléments de contact 5 mm et gourmand pour l'écoulement des graisses de cuisson, convenant pour la cuisson des viandes grasses. Horizontal, avec des éléments circulaires, adapté pour la cuisson du poisson et légumes. Avec conduit devant pour la récupération des graisses. Sous les éléments chauffants, il est placé un tiroir de collecte des graisses et à contenir de l'eau. Protections anti-éclaboussures sur 3 côtés. Chauffage au moyen d'éléments chauffants blindés Incoloy 800 situés sous la grille. Régulation de température par thermostat. Boutons de commande hermétiques et imperméables. Équipement doté de pieds en acier inox réglables en hauteur. Protection IPX5. Alimentation Electrique, Puissance totale 15 kW.

### Dessin technique



E: Alimentation électrique