



Kunde \_\_\_\_\_ Menge \_\_\_\_\_  
 Projekt \_\_\_\_\_ Lage \_\_\_\_\_

## FUN 700

Modell: F70/80AGEI

Cod: MP01492123003

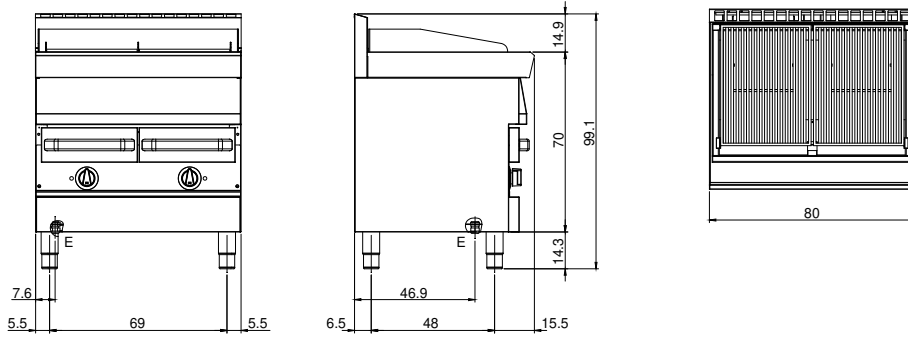
### Technische Daten

Modularer Aufbau:	Auf Schrank mit Tür
Abmessungen (mm):	800x700x850
Elektrische Gesamtleistung (kW):	12
Garbereich Abmessungen 1 (LxP mm):	n°2 681.084.00 (178,5x475)
Garbereich Abmessungen 2 (LxP mm):	n°2 681.084.00 (178,5x475)
Versorgung (V):	380-415
Ampere (A):	18,5
Phasen:	3N
Kabelquerschnitt (mmq):	5G2,5
Frequenz (Hz):	50-60
Nettovolumen (m3):	0,48
Verpackungsabmessungen (mm):	880x856x1274
Bruttogewicht (kg):	76
Bruttovolumen (m3):	0,960

### Eigenschaften

Grills:	Aus Edelstahl
Platte:	Aus Edelstahl AISI 304 mit Dicke 10/10 mm
Drehknöpfe:	Drehknöpfe aus fester, hitzebeständiger Polymermischung mit Flüssigkeitsbarriere
Auffanglade für Flüssigkeiten:	Aus Stahl AISI 304, abnehmbar
Spritzschutzelemente:	An drei Seiten

Technische Zeichnung



E: Elektrobetrieb