



Kunde _____ Menge _____
 Projekt _____ Lage _____

FUN 700

Modell: F70/40AGEMarket: Extra UE Cod: MP01492123000

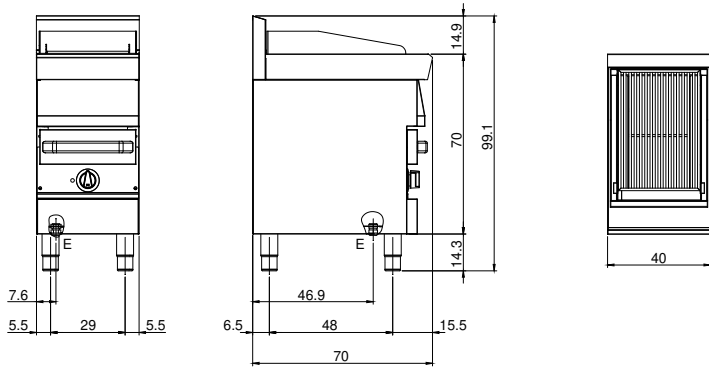
Technische Daten

| | |
|-------------------------------------|--------------------------|
| Modularer Aufbau: | Auf Schrank mit Tür |
| Abmessungen (mm): | 400x700x850 |
| Elektrische Gesamtleistung (kW): | 6 |
| Garbereich Abmessungen 1 (LxPx mm): | n°2 681.083.00 (161x475) |
| Versorgung (V): | 380-415 |
| Ampere (A): | 9,5 |
| Phasen: | 3N |
| Kabelquerschnitt (mmq): | 5G1,5 |
| Frequenz (Hz): | 50-60 |
| Nettovolumen (m3): | 0,238 |
| Verpackungsabmessungen (mm): | 477x776x1147 |
| Bruttogewicht (kg): | 50 |
| Bruttovolumen (m3): | 0,425 |

Eigenschaften

| | |
|--------------------------------|--|
| Grills: | Aus Gusseisen |
| Platte: | Aus Edelstahl AISI 304 mit Dicke 10/10 mm |
| Drehknöpfe: | Drehknöpfe aus fester, hitzebeständiger Polymermischung mit Flüssigkeitsbarriere |
| Auffanglade für Flüssigkeiten: | Aus Stahl AISI 304, abnehmbar |
| Spritzschutzelemente: | An drei Seiten |

Technische Zeichnung



E: Elektrobetrieb