



Client \_\_\_\_\_ Quantité \_\_\_\_\_  
 Projet \_\_\_\_\_ Position \_\_\_\_\_

## FUN 700

Modèle: F70/80GRLI/P

Cod: MP01452113011

### Données techniques

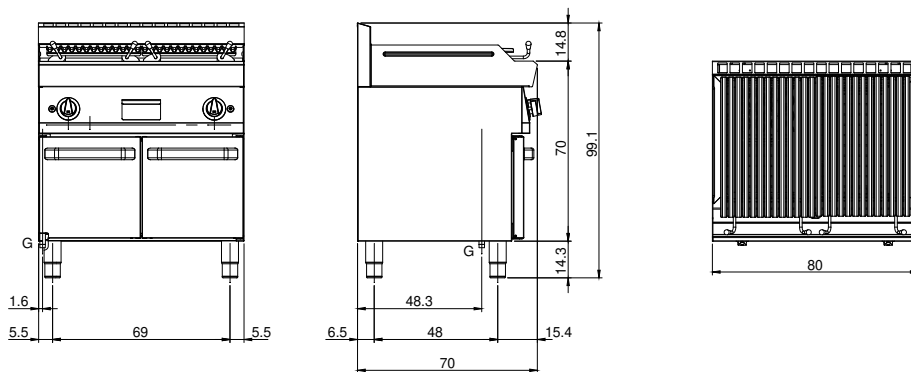
Modularité:	Sur placard avec portes
Dimension (mm):	800x700x850
Total puissance gaz (Kcal/h):	12898
Total puissance gaz (kW):	15
Dimensions de zone de cuisson 1 (LxP mm):	n°2 681.101.13 (184x520)
Dimensions de zone de cuisson 2 (LxP mm):	n°2 681.101.13 (184x520)
Raccord gaz:	1/2"
Volume net (m3):	0,48
Dimensions emballage (mm):	880x856x509
Poids brut (kg):	85
Volume brut (m3):	0,383

### Caractéristiques

Grilles:	En acier inox
Plan de travail:	Réalisés en acier inoxydable AISI 304 d'une épaisseur de 10/10 mm
Boutons de commande:	Les boutons sont constitués d'un composé polymère robuste et résistant à la chaleur, avec un système empêchant que les liquides ne s'égouttent
Poignées:	Finition en aluminium brossé
Tiroir de collecte des liquides:	Extractibles et lavables en lave-vaisselle
Kit Gas:	Kit de conversion au gaz naturel 30/50 m/bar (procédure d'essai de l'appareil avec gaz naturel G20)

Grille à gaz pierre lavique. Plateau en acier inoxydable AISI 304 ; revêtement en acier inoxydable AISI 430 épaisseur 8/10 ; fonds et pièces internes en matériau anti-corrosion (tôle aluminisée). Grill avec surface de cuisson en fonte. Tiroir amovible en acier inoxydable pour la collecte des graisses résiduelles. 2 brûleurs en acier inoxydable de 5,5 kW avec veilleuse à allumage piézoélectrique. Alimentation en gaz par soupape de sécurité avec thermocouple. Puissance totale 11 kW

## Déssin technique



G: Raccord gaz 1/2"