



Kunde \_\_\_\_\_ Menge \_\_\_\_\_  
 Projekt \_\_\_\_\_ Lage \_\_\_\_\_

## FUN 700

Modell: F70/80GRLI/P

Cod: MP01452113011

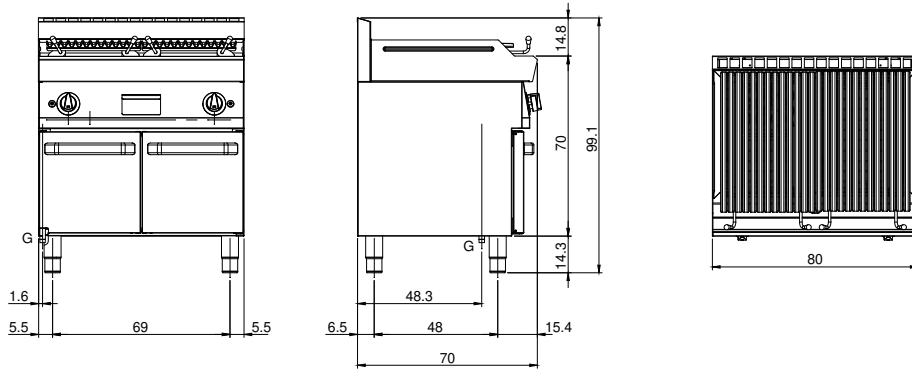
### Technische Daten

Modularer Aufbau:	Su vano con porte
Abmessungen (mm):	800x700x850
Gas Gesamtleistung (Kcal/h):	12898
Gas Gesamtleistung (kW):	15
Garbereich Abmessungen 1 (LxP mm):	n°2 681.101.13 (184x520)
Garbereich Abmessungen 2 (LxP mm):	n°2 681.101.13 (184x520)
Gasanschluss:	1/2"
Nettovolumen (m3):	0,48
Verpackungsabmessungen (mm):	880x856x509
Bruttogewicht (kg):	85
Bruttovolumen (m3):	0,383

### Eigenschaften

Grills:	In acciaio inox
Platte:	Realizzato in acciaio inox AISI 304 con spessore 10/10 mm
Drehknöpfe:	Realizzate in una robusta miscela di polimero termoresistente di colore nero dotate di labirinto antri trafileamento liquidi
Griffe:	Finitura alluminio spazzolato
Auffanglade für Flüssigkeiten:	Estraibile e lavabile in lavastoviglie
Kit Gas:	Kit conversione da gas naturale 30/50 m/bar (collaudo con gas naturale)

Technische Zeichnung



G: Conexión de gas de 1/2 "