



Client \_\_\_\_\_ Quantité \_\_\_\_\_  
 Projet \_\_\_\_\_ Position \_\_\_\_\_

## FUN 700

Modèle: F70/40GRLI/P

Cod: MP01452113010

### Données techniques

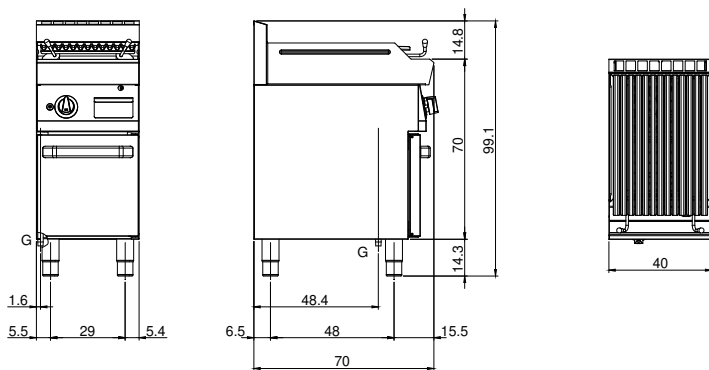
Modularité:	Su vano con porta
Dimension (mm):	400x700x850
Total puissance gaz (Kcal/h):	6449
Total puissance gaz (kW):	7,5
Dimensions de zone de cuisson 1 (LxP mm):	n°2 681.101.13 (184x520)
Raccord gaz:	1/2"
Volume net (m3):	0,238
Dimensions emballage (mm):	477x776x1147
Poids brut (kg):	63
Volume brut (m3):	0,425

### Caractéristiques

Grilles:	In acciaio inox
Plan de travail:	Realizzato in acciaio inox AISI 304 con spessore 10/10 mm
Boutons de commande:	Realizzate in una robusta miscela di polimero termoresistente di colore nero dotate di labirinto antri trafileamento liquidi
Poignées:	Finitura alluminio spazzolato
Tiroir de collecte des liquides:	Estraibile e lavabile in lavastoviglie
Kit Gas:	Kit conversione da gas naturale 30/50 m/bar (collaudo con gas naturale)

Griglia a pietra lavica su armadio con porta. Piano costruito in acciaio inox AISI 304 di spessore 8/10; involucro in acciaio inox AISI 304 spessore 8/10; rinforzi esterni eseguiti in materiale anticorrosione (lamiera alluminata); fondi e parti interne in acciaio; copertura camino in acciaio smaltato. Griglia del piano cottura con profili a "V" in acciaio inox AISI 304. Bacinella estraibile per la raccolta dei grassi residui. Bruciatore in acciaio inox con bruciatore pilota ad accensione piezoelettrica. Erogazione gas mediante valvola in sicurezza con termocoppia. Sistema di sollevamento della griglia a mezzo leverismi per distanziare la griglia dal braciere. Nr. 1 bruciatore x 7,5 kW. Potenza totale 7,5 kW

## Dessin technique



G: Raccord gaz 1/2"