



Client \_\_\_\_\_ Quantité \_\_\_\_\_  
 Projet \_\_\_\_\_ Position \_\_\_\_\_

## FUN 700

Modèle: F70/80GRLG/P  
 Market: Hors UE

Cod: MP01452113005

### Données techniques

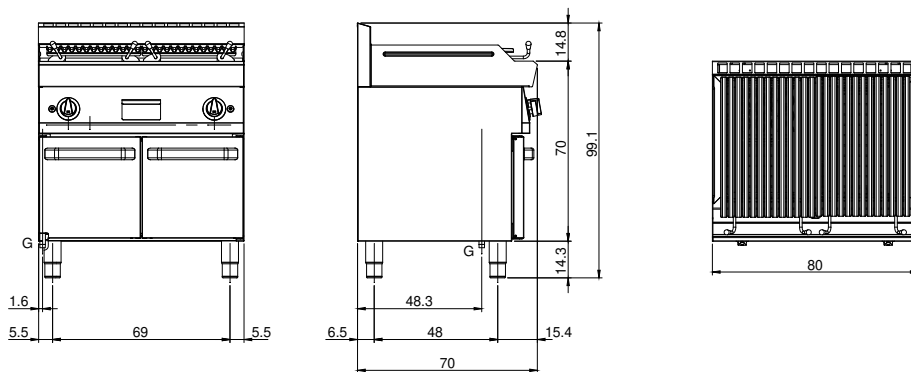
Modularité:	Sur placard avec portes
Dimension (mm):	800x700x850
Total puissance gaz (Kcal/h):	12898
Total puissance gaz (kW):	15
Dimensions de zone de cuisson 1 (LxP mm):	n°2 681.101.13 (184x520)
Dimensions de zone de cuisson 2 (LxP mm):	n°2 681.101.13 (184x520)
Raccord gaz:	1/2"
Volume net (m3):	0,48
Dimensions emballage (mm):	880x856x1274
Poids brut (kg):	85
Volume brut (m3):	0,960

### Caractéristiques

Grilles:	En fonte
Plan de travail:	Réalisés en acier inoxydable AISI 304 d'une épaisseur de 10/10 mm
Boutons de commande:	Les boutons sont constitués d'un composé polymère robuste et résistant à la chaleur, avec un système empêchant que les liquides ne s'égouttent
Poignées:	Finition en aluminium brossé
Tiroir de collecte des liquides:	Extractibles et lavables en lave-vaisselle
Kit Gas:	Kit de conversion au gaz naturel 30/50 m/bar (procédure d'essai de l'appareil avec gaz naturel G20)

Grille en pierre de lave sur placard ouverte. Plan réalisé en acier inox AISI 304 épaisseur 10/10 ; habillage en acier inox AISI 304 épaisseur 10/10 ; renforts externes en matériau anti-corrosion (tôle aluminée) ; fonds et parties internes en acier AISI 430 ; revêtement du conduit en acier émaillé. Doté de 2 zones de cuisson indépendantes. Grille du plan de cuisson avec profils en V en acier inox AISI 304. Bac amovible pour la récupération des graisses. Brûleur en acier inox avec brûleur veilleuse à allumage piézo-électrique. Alimentation du gaz moyennant soupape de sécurité avec thermocouple. Système de soulèvement de la grille moyennant leviers pour laisser un espace entre la grille et le brasero. 2 brûleurs x 7,5 kW. - Puissance totale 15 kW

## Dessin technique



G: Raccord gaz 1/2"