



Client _____ Quantity _____
 Project _____ Position _____

FUN 700

Model: F70/80GRLG/P

Cod: MP01452113005

Market: Prodotto destinato al mercato extra Europa

Technical data

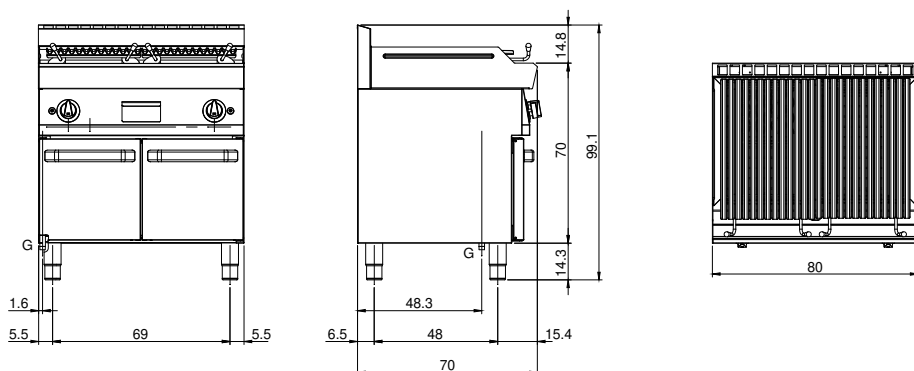
Modularity:	Su vano con porte
Dimensions (mm):	800x700x850
Total gas power (Kcal/h):	12898
Total gas power (kW):	15
Cooking zone dimensions 1 (LxD mm):	n°2 681.101.13 (184x520)
Cooking zone dimensions 2 (LxD mm):	n°2 681.101.13 (184x520)
Gas connection:	1/2"
Net volume (m3):	0,48
Packing dimensions (mm):	880x856x1274
Gross weight (kg):	85
Gross volume (m3):	0,960

Features

Grill:	In ghisa
Working top:	Realizzato in acciaio inox AISI 304 con spessore 10/10 mm
Knobs:	Realizzate in una robusta miscela di polimero termoresistente di colore nero dotate di labirinto antri trafileamento liquidi
Handles:	Finitura alluminio spazzolato
Liquid collection container:	Estraibile e lavabile in lavastoviglie
Kit Gas:	Kit conversione da gas naturale 30/50 m/bar (collaudo con gas naturale)

Griglia a pietra lavica su armadio con porta. Piano costruito in acciaio inox AISI 304 di spessore 8/10; involucro in acciaio inox AISI 304 di spessore 8/10; rinforzi esterni eseguiti in materiale anticorrosione (lamiera alluminata); fondi e parti interne in acciaio; copertura camino in acciaio smaltato. Dotata di 2 zone di cottura indipendenti. Griglia del piano cottura con profili a "V" in ghisa. Bacinella estraibile per la raccolta dei grassi residui. Bruciatori in acciaio inox con bruciatore pilota ad accensione piezoelettrica. Erogazione gas mediante valvola in sicurezza con termocoppia. Sistema di sollevamento della griglia a mezzo leverismi per distanziare la griglia dal braciere. Nr. 2 bruciatori x 7,5 kW. Potenza totale 15 kW

Technical draw



G: Gas connection 1/2"