

Client \_\_\_\_\_ Quantité \_\_\_\_\_  
Projet \_\_\_\_\_ Position \_\_\_\_\_

## FUN 700

Modèle: F70/80GRLG/T Cod: MP01452113002  
Market: Prodotto destinato al mercato extra Europa



### Données techniques

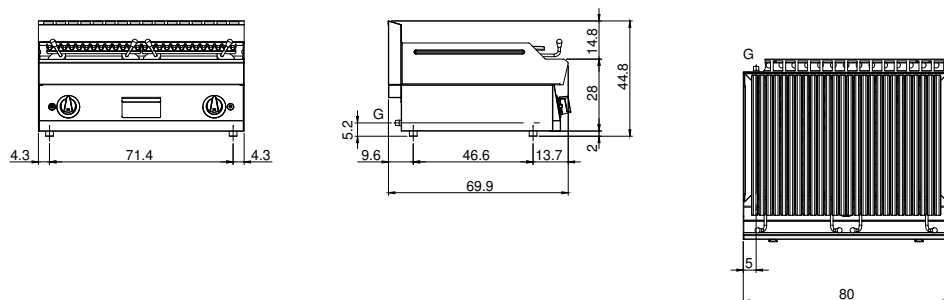
Modularité:	Top
Dimension (mm):	800x700x300
Total puissance gaz (Kcal/h):	12898
Total puissance gaz (kW):	15
Dimensions de zone de cuisson 1 (LxP mm):	n°2 681.101.13 (184x520)
Dimensions de zone de cuisson 2 (LxP mm):	n°2 681.101.13 (184x520)
Raccord gaz:	1/2"
Volume net (m3):	0,17
Dimensions emballage (mm):	880x856x509
Poids brut (kg):	64,5
Volume brut (m3):	0,383

### Caractéristiques

Grilles:	In ghisa
Plan de travail:	Realizzato in acciaio inox AISI 304 con spessore 10/10 mm
Boutons de commande:	Realizzate in una robusta miscela di polimero termoresistente di colore nero dotate di labirinto antri trafileamento liquidi
Tiroir de collecte des liquides:	Estraibile e lavabile in lavastoviglie
Kit Gas:	Kit conversione da gas naturale 30/50 m/bar (collaudo con gas naturale)

Griglia a pietra lavica versione top. Piano costruito in acciaio inox AISI 304 di spessore 8/10; involucro in acciaio inox AISI 304 di spessore 8/10; rinforzi esterni eseguiti in materiale anticorrosione (lamiera alluminata); fondi e parti interne in acciaio; copertura camino in acciaio smaltato. Dotata di 2 zone di cottura indipendenti. Griglia del piano cottura con profili a "V" in ghisa. Bacinella estraibile per la raccolta dei grassi residui. Bruciatori in acciaio inox con bruciatore pilota ad accensione piezoelettrica. Erogazione gas mediante valvola in sicurezza con termocoppia. Sistema di sollevamento della griglia a mezzo leverismi per distanziare la griglia dal braciere. Nr. 2 bruciatori x 7,5 kW. - Potenza totale 11 kW.

### Dessin technique



G: Raccord gaz 1/2"