

Cliente _____ Cantidad _____
 Proyecto _____ Posición _____

FUN 700

Modelo: F70/40GRLG/T Cód.: MP01452113000
 Market: Países fuera de la Unión Europea



Datos técnicos

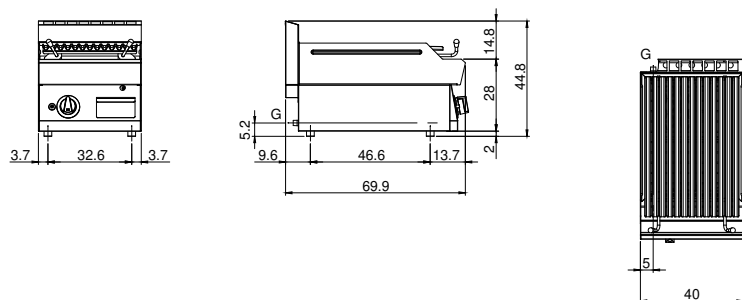
Modularidad:	Top
Dimensiones (mm):	400x700x300
Potencia de gas total (Kcal/h):	6449
Potencia de gas total (kW):	7,5
Dimensiones zona de cocción 1 (LxP mm):	n°2 681.101.13 (184x
Conexión de gas:	1/2"
Volumen neto (m3):	0,084
Dimensiones embalaje (mm):	477x776x612
Peso Bruto (kg):	52
Volumen bruto (m3):	0,227

Características

Parrillas:	En hierro fundido
Top:	Fabricado en acero inoxidable AISI 304 10/10 mm de espesor
Pomos:	Perillas hechas de una mezcla de polímero resistente al calor equipada con laberinto de líquido antifugas
Cajón recoge líquidos:	Desmontable y apto para lavavajillas
Kit Gas:	Equipo de conversión de gas natural 30/50 m/bar (ensayo con gas natural g20)

Parrilla de piedra volcánica modelo top. Tapa construida en acero inoxidable AISI 304 de 8/10 de espesor; cuerpo de acero inoxidable AISI 304 de 8/10 de espesor; refuerzos exteriores de material anticorrosivo (chapa aluminizada); fondos y partes internas en acero; cubierta de la chimenea en acero esmaltado. Rejilla de cocción con perfiles en "V" de hierro fundido. Bandeja extraíble para recoger la grasa residual. Quemador en acero inoxidable con quemador piloto con encendido piezoeléctrico. Suministro de gas mediante válvula de seguridad con termopar. Sistema de elevación de la parrilla mediante palancas para distanciar la parrilla del brasero. N° 1 quemador x 7,5 kW. Potencia total 7,5 kW

Diseño técnico



G: Conexión de gas de 1/2 "