



Client \_\_\_\_\_ Quantité \_\_\_\_\_

Projet \_\_\_\_\_ Position \_\_\_\_\_

## FUN 700

Modèle: F70/40GRE/P

Cod: MP01412123005

### Données techniques

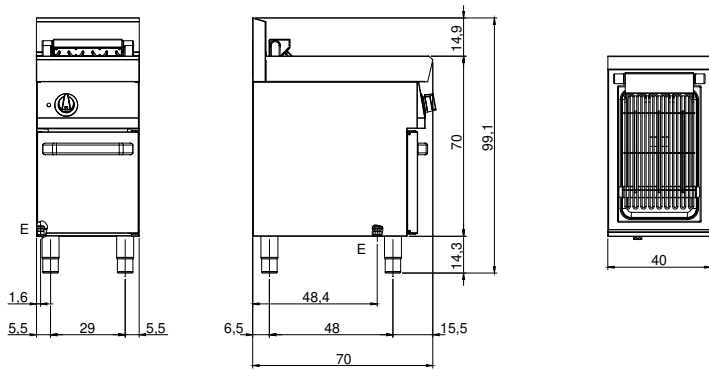
|   |                        |
|---|------------------------|
| Modularité:                               | Sur placard avec porte |
| Dimension (mm):                           | 400x700x850            |
| Total puissance électrique (kW):          | 4,08                   |
| Dimensions de zone de cuisson 1 (LxP mm): | 265x405                |
| Alimentation électrique (V):              | 380-415                |
| Ampère (A):                               | 6,5                    |
| Phases:                                   | 3N                     |
| Section du câble (mmq):                   | 5G1,5                  |
| Fréquence (Hz):                           | 50-60                  |
| Volume net (m3):                          | 0,238                  |
| Dimensions emballage (mm):                | 477x776x1147           |
| Poids brut (kg):                          | 63                     |
| Volume brut (m3):                         | 0,425                  |

### Caractéristiques

|                      |  |
|----------------------|--|
| Plan de travail:     | Réalisés en acier inoxydable AISI 304 d'une épaisseur de 10/10 mm  |
| Boutons de commande: | Les boutons sont constitués d'un composé polymère robuste et résistant à la chaleur, avec un système empêchant que les liquides ne s'égouttent |
| Poignées:            | Finition en aluminium brossé   |

Grill Electrique FUN 70/80 2 zones 8 kW placard avec portes

### Dessin technique



E: Alimentation électrique