



Client _____ Quantité _____

Projet _____ Position _____

FUN 700

Modèle: F70/40GRE/A

Cod: MP01412123003

Données techniques

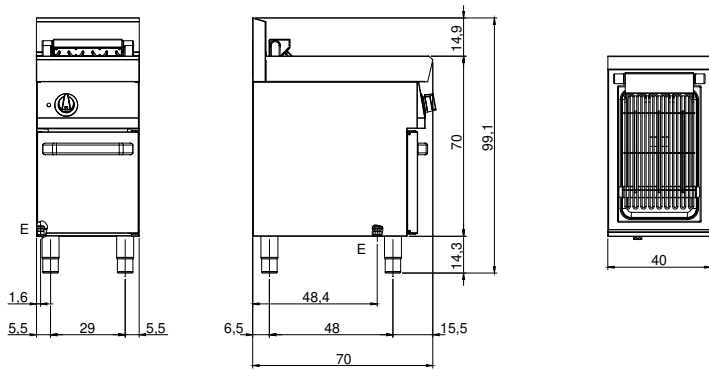
Modularité:	Sur placard ouvert
Dimension (mm):	400x700x850
Total puissance électrique (kW):	4,08
Dimensions de zone de cuisson 1 (LxP mm):	265x405
Alimentation électrique (V):	380-415
Ampère (A):	6,5
Phases:	3N
Section du câble (mmq):	5G1,5
Fréquence (Hz):	50-60
Volume net (m3):	0,238
Dimensions emballage (mm):	477x776x1147
Poids brut (kg):	60
Volume brut (m3):	0,425

Caractéristiques

Plan de travail:	Réalisés en acier inoxydable AISI 304 d'une épaisseur de 10/10 mm
Boutons de commande:	Les boutons sont constitués d'un composé polymère robuste et résistant à la chaleur, avec un système empêchant que les liquides ne s'égouttent

Grill Electrique FUN 70/80 2 zones 8 kW top

Dessin technique



E: Alimentation électrique