

Client _____ Quantité _____
 Projet _____ Position _____

FUN 700

Modèle: F70/70GRGI/T

Cod: MP01412113008



Données techniques

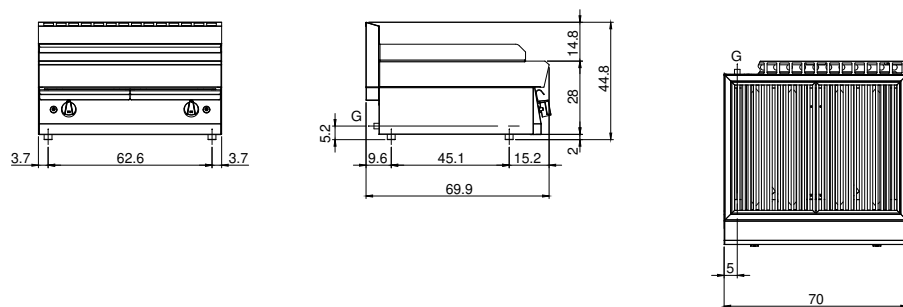
Modularité:	Top
Dimension (mm):	700x700x300
Total puissance gaz (Kcal/h):	12898
Total puissance gaz (kW):	15
Dimensions de zone de cuisson 1 (LxP mm):	500x320
Dimensions de zone de cuisson 2 (LxP mm):	500x320
Raccord gaz:	1/2"
Volume net (m3):	0,147
Dimensions emballage (mm):	776x776x636
Poids brut (kg):	66
Volume brut (m3):	0,383

Caractéristiques

Grilles:	En acier inox
Plan de travail:	Réalisés en acier inoxydable AISI 304 d'une épaisseur de 10/10 mm
Boutons de commande:	Les boutons sont constitués d'un composé polymère robuste et résistant à la chaleur, avec un système empêchant que les liquides ne s'égouttent
Tiroir de collecte des liquides:	Extractibles et lavables en lave-vaisselle
Protection contre les éclaboussures:	Placées sur deux côtés
Kit Gas:	Kit de conversion au gaz naturel 30/50 m/bar (procédure d'essai de l'appareil avec gaz naturel G20)

Grille à gaz sur armoire avec porte. Plan réalisé en acier inox AISI 304 épaisseur 10/10 ; habillage en acier inox AISI 304 épaisseur 10/10 ; renforts externes en matériau anti-corrosion (tôle aluminée) ; fonds et parties internes en acier AISI 430 ; revêtement du conduit en acier émaillé. Grille du plan de cuisson avec profils en V en fonte. Bac amovible pour la récupération des graisses qui doit être rempli d'eau durant le fonctionnement. Brûleur en acier inox avec brûleur veilleuse à allumage piézo-électrique. Alimentation du gaz moyennant soupape de sécurité avec thermocouple. 1 brûleur x 7,5 kW. Puissance totale 7,5 kW.

Dessin technique



G: Raccord gaz 1/2"