



Client _____ Quantité _____
 Projet _____ Position _____

FUN 700

Modèle: F70/70GRGG/A
 Market: Hors UE

Cod: MP01412113003

Données techniques

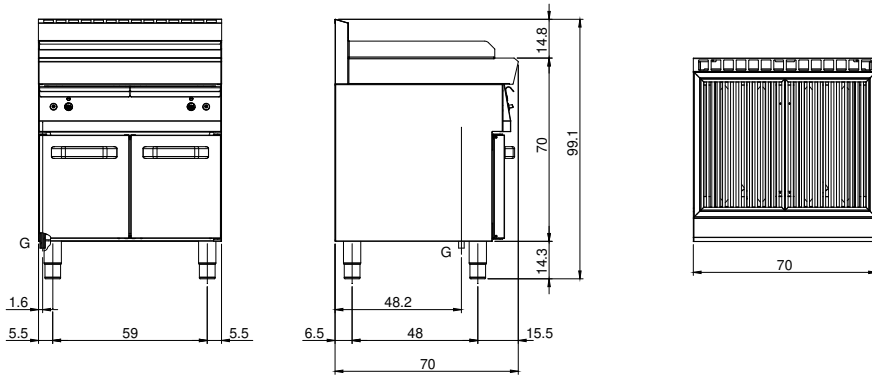
Modularité:	Sur placard ouvert
Dimension (mm):	700x700x850
Total puissance gaz (Kcal/h):	12898
Total puissance gaz (kW):	15
Dimensions de zone de cuisson 1 (LxP mm):	500x320
Dimensions de zone de cuisson 2 (LxP mm):	500x320
Raccord gaz:	1/2"
Volume net (m3):	0,417
Dimensions emballage (mm):	776x776x1180
Poids brut (kg):	78
Volume brut (m3):	0,711

Caractéristiques

Grilles:	En fonte
Plan de travail:	Réalisés en acier inoxydable AISI 304 d'une épaisseur de 10/10 mm
Boutons de commande:	Les boutons sont constitués d'un composé polymère robuste et résistant à la chaleur, avec un système empêchant que les liquides ne s'égouttent
Tiroir de collecte des liquides:	Extractibles et lavables en lave-vaisselle
Protection contre les éclaboussures:	Placées sur deux côtés
Kit Gas:	Kit de conversion au gaz naturel 30/50 m/bar (procédure d'essai de l'appareil avec gaz naturel G20)

Gestion de la vapeur

Dessin technique



G: Raccord gaz 1/2"