

Client \_\_\_\_\_ Quantité \_\_\_\_\_  
 Projet \_\_\_\_\_ Position \_\_\_\_\_

## FUN 700

Modèle: F70/70GRGG/T  
 Market: Hors UE

Cod: MP01412113002



### Données techniques

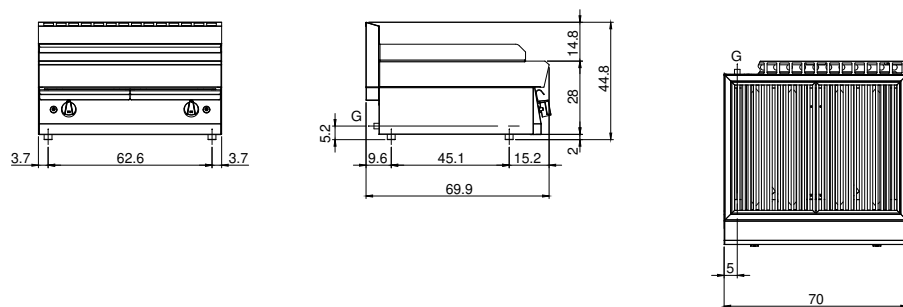
|   |             |
|---|-------------|
| Modularité:                               | Top         |
| Dimension (mm):                           | 700x700x300 |
| Total puissance gaz (Kcal/h):             | 12898       |
| Total puissance gaz (kW):                 | 15          |
| Dimensions de zone de cuisson 1 (LxP mm): | 500x320     |
| Dimensions de zone de cuisson 2 (LxP mm): | 500x320     |
| Raccord gaz:                              | 1/2"        |
| Volume net (m3):                          | 0,147       |
| Dimensions emballage (mm):                | 776x776x636 |
| Poids brut (kg):                          | 66          |
| Volume brut (m3):                         | 0,383       |

### Caractéristiques

|                                      |  |
|--------------------------------------|--|
| Grilles:                             | En fonte   |
| Plan de travail:                     | Réalisés en acier inoxydable AISI 304 d'une épaisseur de 10/10 mm  |
| Boutons de commande:                 | Les boutons sont constitués d'un composé polymère robuste et résistant à la chaleur, avec un système empêchant que les liquides ne s'égouttent |
| Tiroir de collecte des liquides:     | Extractibles et lavables en lave-vaisselle   |
| Protection contre les éclaboussures: | Placées sur deux côtés   |
| Kit Gas:                             | Kit de conversion au gaz naturel 30/50 m/bar (procédure d'essai de l'appareil avec gaz naturel G20)  |

Grille à gaz Top. Plan en acier inox AISI 304 épaisseur 8/10 ; habillage en acier inox AISI 430 épaisseur 8/10 ; fonds et parties internes en acier AISI 430 ; renforts internes en matériau anti-corrosion (tôle aluminée). Grille avec plan de cuisson en acier inoxydable, dotée de 2 zones de cuisson indépendantes. Brûleur en acier inox ( 2x7,5 kW). Robinets de gaz avec soupape de sécurité à thermocouple et brûleurs veilleuse pour l'allumage automatique des brûleurs. Allumage piézo-électrique des brûleurs. Bac de récupération des graisses en acier inox. Puissance totale 15 kW.

### Dessin technique



G: Raccord gaz 1/2"