



Client \_\_\_\_\_ Quantité \_\_\_\_\_  
 Projet \_\_\_\_\_ Position \_\_\_\_\_

## ROC 700

Modèle: R70/80FTG/LR/P  
 Market: Hors UE

Cod: MP01374113021

### Données techniques

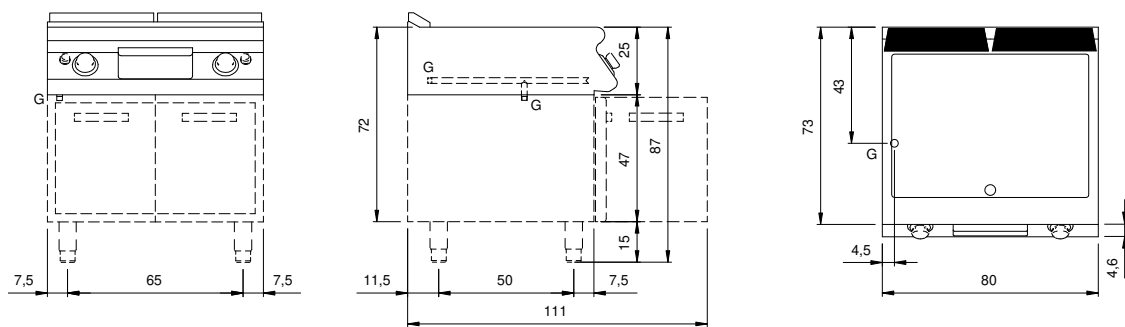
Modularité:	Sur placard avec portes
Dimension (mm):	800x730x870
Total puissance gaz (Kcal/h):	10319
Total puissance gaz (kW):	12
Dimensions de zone de cuisson 1 (LxP mm):	735x530
Raccord gaz:	1/2"
Volume net (m3):	0,508
Dimensions emballage (mm):	880x856x1109
Poids brut (kg):	113
Volume brut (m3):	0,835

### Caractéristiques

Plan de travail:	Réalisés en acier inoxydable AISI 304 d'une épaisseur de 20/10 mm
Matériau de la plaque:	Acier doux
Boutons de commande:	Fabriquées en aluminium avec une protection contre l'eau IPX5
Poignées:	Les poignées en aluminium brossé offrent une prise sûre et solide avec une lignes ergonomiques
Grille d'évacuation:	Grille d'évacuation des gaz, amovible, en fonte
Tiroir de collecte des liquides:	Extractibles et lavables en lave-vaisselle
Plaque:	En acier souple
Protection contre les éclaboussures:	Placées sur deux côtés (option)
Kit Gas:	Kit de conversion au gaz naturel 30/50 m/bar (procédure d'essai de l'appareil avec gaz naturel G20)

Fry-top à gaz, plaque 2/3 lisse 1/3 rainurée sur placard avec portes. Les côtés, le fond et le dos sont réalisés en acier inox. Le plan est entièrement réalisé en acier inox AISI 304, épaisseur 20/10. Cheminée postérieure en fonte émaillée. Prédéposé pour assurer une parfaite juxtaposition avec d autres éléments. Plaque de cuisson baissée de 4 cm par rapport au plan de travail, soudée hermétiquement. Surface satinée avec zone froide sur la partie frontale de la plaque. Trou rond pour la vidange des graisses. Tiroir pour la collecte des graisses. Deux zones de cuisson indépendantes. Chauffage par brûleurs à flamme stabilisée en acier inox avec veilleuse et thermocouple de sécurité. Alimentation du gaz par robinet de sécurité. La température de cuisson est réglée manuellement. Allumage piézo-électrique placé sur le tableau de commande et doté de capuchon en caoutchouc à protection de l eau. Boutons de commande hermétiques et imperméables. Placard réalisé entièrement en acier inox. Portes tournantes embouties avec poignée ergonomique. Équipement doté de pieds en acier inox réglables en hauteur. Protection IPX5. Alimentation à gaz puissance totale 12 kW.

## Dessin technique



G: Raccord gaz 1/2"