



Cliente _____ Cantidad _____

Proyecto _____ Posición _____

FUN 700

Modelo: F70/40FTE/R/P

Cód.: MP01372123022

Market: Países fuera de la Unión Europea

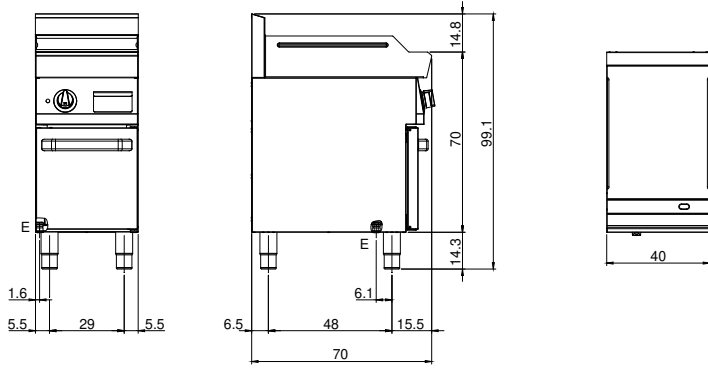
Datos técnicos

Modularidad:	Sobra base con puerta
Dimensiones (mm):	400x700x850
Potencia eléctrica total (kW):	4,5
Dimensiones zona de cocción 1 (LxP mm):	396x520
Carga (V):	380-415
Amperio (A):	7
Fases:	3N
Sección del cable (mmq):	5G1,5
Frecuencia (Hz):	50-60
Volumen neto (m3):	0,238
Dimensiones embalaje (mm):	477x776x1147
Peso Bruto (kg):	55
Volumen bruto (m3):	0,425

Características

Top:	Fabricado en acero inoxidable AISI 304 10/10 mm de espesor
Material placa:	Acero dulce
Acabados:	Ranurada
Pomos:	Perillas hechas de una mezcla de polímero resistente al calor equipada con laberinto de líquido antifugas
Tiradores:	Acabado en aluminio cepillado
Placa:	En acero dulce

Diseño técnico



E: Alimentación eléctrica