



Client \_\_\_\_\_ Quantité \_\_\_\_\_  
 Projet \_\_\_\_\_ Position \_\_\_\_\_

## FUN 700

Modèle: F70/40FTE/CL/P

Cod: MP01372123021

### Données techniques

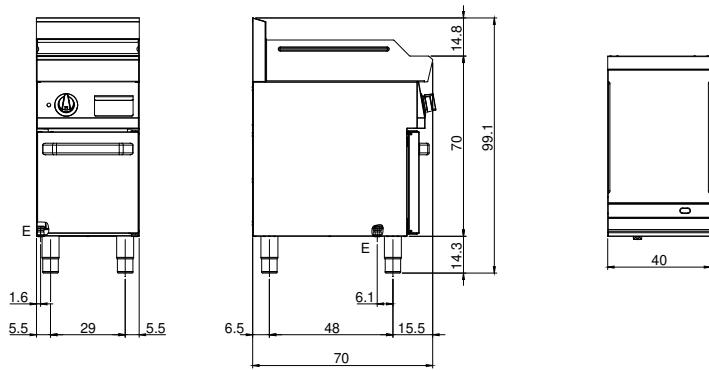
Modularité:	Sur placard avec porte
Dimension (mm):	400x700x850
Total puissance électrique (kW):	4,5
Dimensions de zone de cuisson 1 (LxP mm):	396x520
Alimentation électrique (V):	380-415
Ampère (A):	7
Phases:	3N
Section du câble (mmq):	5G1,5
Fréquence (Hz):	50-60
Volume net (m3):	0,238
Dimensions emballage (mm):	477x776x1147
Poids brut (kg):	66
Volume brut (m3):	0,425

### Caractéristiques

Plan de travail:	Réalisés en acier inoxydable AISI 304 d'une épaisseur de 10/10 mm
Matériau de la plaque:	Chromée polie
Finition plaque:	Lisse
Boutons de commande:	Les boutons sont constitués d'un composé polymère robuste et résistant à la chaleur, avec un système empêchant que les liquides ne s'égouttent
Poignées:	Finition en aluminium brossé
Plaque:	Plaque chromée polie

Fry-top gaz, plaque nervurée chromée satinée, sur placard avec porte

### Dessin technique



E: Alimentation électrique