



Client \_\_\_\_\_ Quantité \_\_\_\_\_  
 Projet \_\_\_\_\_ Position \_\_\_\_\_

## FUN 700

Modèle: F70/40FTE/R/A  
 Market: Hors UE

Cod: MP01372123005

### Données techniques

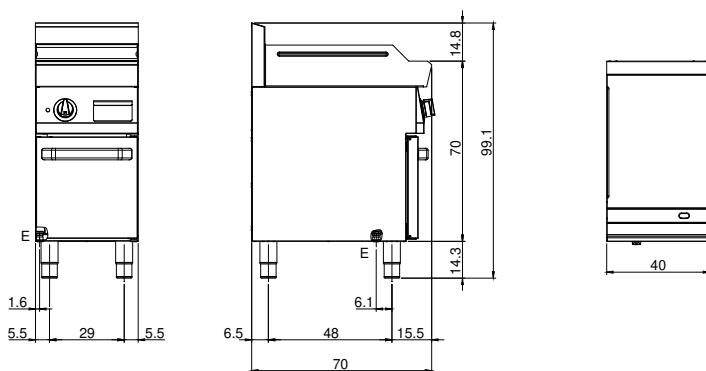
Modularité:	Sur placard ouvert
Dimension (mm):	400x700x850
Total puissance électrique (kW):	4,5
Dimensions de zone de cuisson 1 (LxP mm):	396x520
Alimentation électrique (V):	380-415
Ampère (A):	7
Phases:	3N
Section du câble (mmq):	5G1,5
Fréquence (Hz):	50-60
Volume net (m3):	0,238
Dimensions emballage (mm):	477x776x1147
Poids brut (kg):	52
Volume brut (m3):	0,425

### Caractéristiques

Plan de travail:	Réalisés en acier inoxydable AISI 304 d'une épaisseur de 10/10 mm
Matériau de la plaque:	Acier doux
Finition plaque:	Nervurée
Boutons de commande:	Les boutons sont constitués d'un composé polymère robuste et résistant à la chaleur, avec un système empêchant que les liquides ne s'égouttent
Plaque:	En acier souple

Fry-top électrique avec plaque rainurée chromée satinée sur armoire ouverte. Plan réalisé en acier inox AISI 304 épaisseur 10/10 ; habillage en acier inox AISI 304 épaisseur 10/10 ; renforts externes en matériau anti-corrosion (tôle aluminée) ; fonds et parties internes en acier AISI 430 ; revêtement du conduit en acier émaillé. Plaque en acier chromé à haute conductibilité thermique pour une distribution uniforme de la température. Équipé de conduit avant et tiroir amovible de récupération des graisses. Zone de cuisson dotée de 3 résistances blindées et réglées par thermostat avec plage d'utilisation de 50° à 300° C. Thermostat de sécurité et voyant lumineux de bon fonctionnement. 3 résistances x 1,5 kW. Puissance totale 4,5 kW. Dimensions de la plaque de cuisson 395x550 mm. Alimentation électrique VAC 400+3N 50÷60 Hz. Installation sur armoire ouverte.

### Dessin technique



E: Alimentation électrique