



Client _____ Quantité _____

Projet _____ Position _____

FUN 700

Modèle: F70/40FTE/CL/A

Cod: MP01372123003

Données techniques

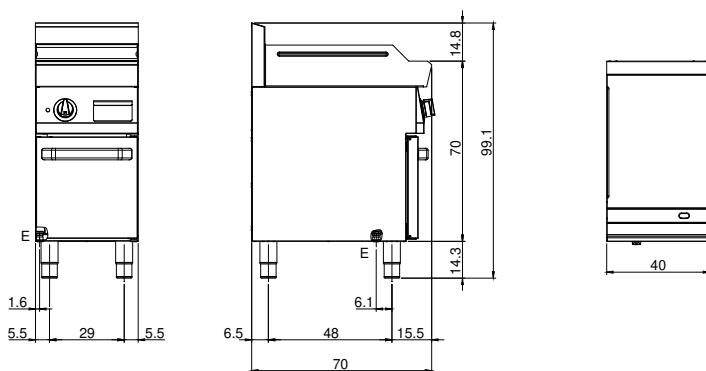
Modularité:	Sur placard ouvert
Dimension (mm):	400x700x850
Total puissance électrique (kW):	4,5
Dimensions de zone de cuisson 1 (LxP mm):	396x520
Alimentation électrique (V):	380-415
Ampère (A):	7
Phases:	3N
Section du câble (mmq):	5G1,5
Fréquence (Hz):	50-60
Volume net (m3):	0,238
Dimensions emballage (mm):	477x776x1147
Poids brut (kg):	63
Volume brut (m3):	0,425

Caractéristiques

Plan de travail:	Réalisés en acier inoxydable AISI 304 d'une épaisseur de 10/10 mm
Matériau de la plaque:	Chromée polie
Finition plaque:	Lisse
Boutons de commande:	Les boutons sont constitués d'un composé polymère robuste et résistant à la chaleur, avec un système empêchant que les liquides ne s'égouttent
Plaque:	Plaque chromée polie

Fry-top à gaz avec plaque lisse chromée polie sur armoire avec portes. Plan réalisé en acier inox AISI 304 épaisseur 10/10 ; habillage en acier inox AISI 304 épaisseur 10/10 ; renforts externes en matériau anti-corrosion (tôle aluminée) ; fonds et parties internes en acier AISI 430 ; revêtement du conduit en acier émaillé. Plaque en acier chromé à haute conductibilité thermique pour une distribution uniforme de la température. Doté de 2 zones de cuisson indépendantes. Équipé de conduit avant, tiroir amovible de récupération des graisses et protections anti-éclaboussures sur 3 côtés. Doté de brûleurs en acier avec brûleurs veilleuse à allumage piézo-électrique. Alimentation du gaz moyennant soupape thermostatique de sécurité avec thermocouple. 2 brûleurs x 5,7 kW. Puissance totale 11,4 kW. Dimensions de la plaque 695x550 mm. Installation sur armoire ouverte.

Déssin technique



E: Alimentation électrique