



Client _____ Quantité _____
Projet _____ Position _____

FUN 700

Modèle: F70/70FTG/CLR/T

Cod: MP01372113014

Données techniques

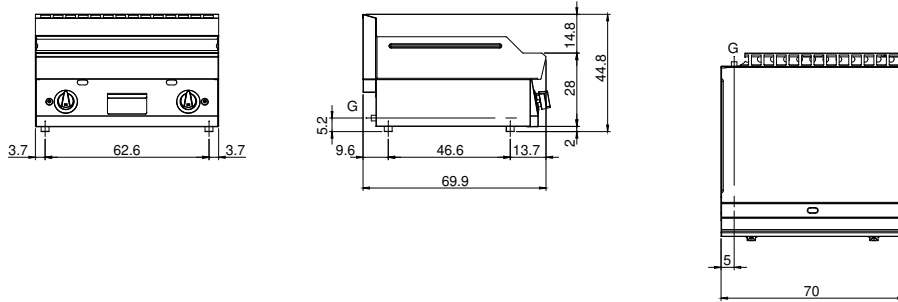
Modularité:	Top
Dimension (mm):	700x700x300
Total puissance gaz (Kcal/h):	9803
Total puissance gaz (kW):	11,4
Dimensions de zone de cuisson 1 (LxP mm):	696x520
Raccord gaz:	1/2"
Volume net (m3):	0,147
Dimensions emballage (mm):	776x776x636
Poids brut (kg):	81
Volume brut (m3):	0,383

Caractéristiques

Plan de travail:	Réalisés en acier inoxydable AISI 304 d'une épaisseur de 10/10 mm
Matériau de la plaque:	Chromée polie
Boutons de commande:	Les boutons sont constitués d'un composé polymère robuste et résistant à la chaleur, avec un système empêchant que les liquides ne s'égouttent
Plaque:	Plaque chromée polie
Kit Gas:	Kit de conversion au gaz naturel 30/50 m/bar (procédure d'essai de l'appareil avec gaz naturel G20)

#N/A

Dessin technique



G: Raccord gaz 1/2"