



Client \_\_\_\_\_ Quantité \_\_\_\_\_  
 Projet \_\_\_\_\_ Position \_\_\_\_\_

## FUN 700

Modèle: F70/40SPE/A

Cod: MP01332123001

### Données techniques

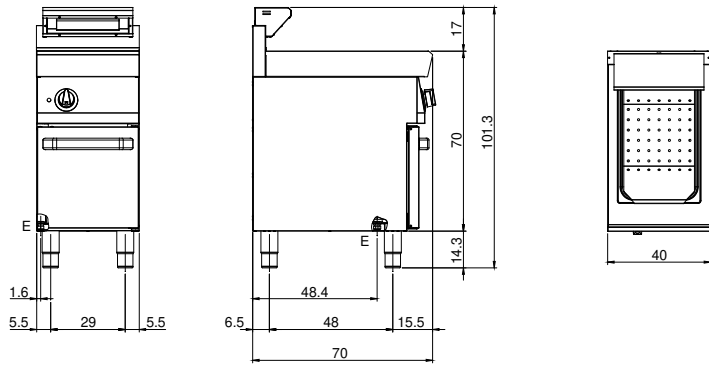
Modularité:	Sur placard ouvert
Dimension (mm):	400x700x850
Total puissance électrique (kW):	1
Nr. Cuve:	1
Litres cuve 1:	25,5
Dimensions de cuve 1 (mm):	325x530x150
Alimentation électrique (V):	220-240
Ampère (A):	5
Phases:	1
Section du câble (mmq):	3G1
Fréquence (Hz):	50-60
Volume net (m3):	0,238
Dimensions emballage (mm):	477x776x1147
Poids brut (kg):	35
Volume brut (m3):	0,425

### Caractéristiques

Plan de travail:	Réalisés en acier inoxydable AISI 304 d'une épaisseur de 10/10 mm
Boutons de commande:	Les boutons sont constitués d'un composé polymère robuste et résistant à la chaleur, avec un système empêchant que les liquides ne s'égouttent
Réchauffage:	Résistance en céramique à infrarouge

Marmite de pommes de terre électrique FUN 70/40 bac GN 1/1 1 kW placard ouverte

Dessin technique



E: Alimentation électrique