



Cliente _____ Quantità _____

Progetto _____ Posizione _____

ROC 1100

Modello: R110/80FRGV/2V13/P

Cod: MP01295115002

Dati Tecnici

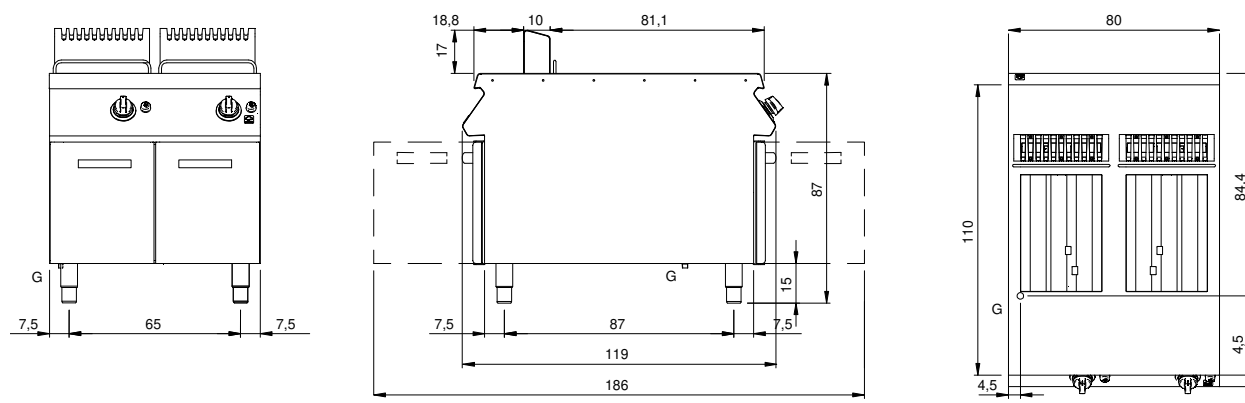
Modularità:	Su vano con porte
Dimensioni (mm):	800x1100x870
Potenza gas totale (Kcal/h):	20637
Potenza gas totale (kW):	24
Numero vasche:	2
Litri vasca 1:	13
Litri vasca 2:	13
Dimensione vasca 1 (mm):	240x342x318
Dimensione vasca 2 (mm):	240x342x318
Connessione gas:	1/2"
Volume netto (m3):	0,766
Dimensioni imballo (mm):	880x1272x1274
Peso lordo (kg):	114
Volume lordo (m3):	1,426

Caratteristiche

Bruciatori:	In vasca
Piano:	Realizzato in acciaio inox AISI 304 spessore 2 mm
Tipologia riscaldamento:	Diretto
Manopole:	Realizzate in alluminio con protezione all'acqua IPX5
Kit Gas:	Kit conversione da gas naturale 30/50 m/bar (collaudo con gas naturale)

Friggitrice gas 2 vasche 13+13 litri su vano con porte. Fianchi, fondo e schienale in acciaio inox. Piano in acciaio inox AISI 304 spessore 20/10. Camino posteriore in acciaio inox. Predisposizione per l'unione di testa. Vasche di cottura in acciaio inox AISI 304 dotate di invaso anteriore per l'espansione dell'olio. Raccolta residui tramite zona fredda. Riscaldamento mediante bruciatori in acciaio inox a torcia ad alto rendimento posti interiormente alla vasca. Il riscaldamento è regolato per mezzo di valvola termostatica di sicurezza con termocoppia. Accensione tramite accenditore piezoelettrico. Termostato di sicurezza a ripristino manuale. In dotazione 1 cestello da 1/1 e 2 da 1/2 in filo d'acciaio cromato e maniglia in plastica. Apparecchiatura dotata di piedini regolabili in altezza in acciaio inox. Porte con maniglia tubolare in acciaio inox. Grado di protezione IPX4. Alimentazione a gas potenza totale 24 kW.

Disegno tecnico



G: Connessione gas 1/2"