



Client \_\_\_\_\_ Quantité \_\_\_\_\_  
 Projet \_\_\_\_\_ Position \_\_\_\_\_

## FUN 700

Modèle: F70/40FRGV/1V13/P

Cod: MP01292113001

### Données techniques

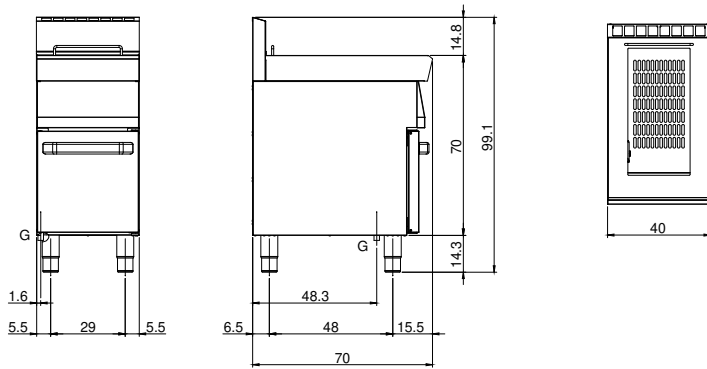
Modularité:	Sur placard avec porte
Dimension (mm):	400x700x850
Total puissance gaz (Kcal/h):	9459
Total puissance gaz (kW):	11
Nr. Cuve:	1
Litres cuve 1:	13
Dimensions de cuve 1 (mm):	240x342x343
Raccord gaz:	1/2"
Volume net (m3):	0,238
Dimensions emballage (mm):	477x776x1147
Poids brut (kg):	51
Volume brut (m3):	0,425

### Caractéristiques

Plan de travail:	Réalisés en acier inoxydable AISI 304 d'une épaisseur de 10/10 mm
Réchauffement:	Direct
Boutons de commande:	Les boutons sont constitués d'un composé polymère robuste et résistant à la chaleur, avec un système empêchant que les liquides ne s'égouttent
Réchauffage:	Brûleurs dans cuve
Kit Gas:	Kit de conversion au gaz naturel 30/50 m/bar (procédure d'essai de l'appareil avec gaz naturel G20)

Friteuse à gaz, 1 cuve 13 litres

Dessin technique



G: Raccord gaz 1/2"