



Cliente \_\_\_\_\_ Cantidad \_\_\_\_\_

Proyecto \_\_\_\_\_ Posición \_\_\_\_\_

**FUN 700**

Modelo: F70/40FRGV/1V13/P

Cód.: MP01292113001

**Datos técnicos**

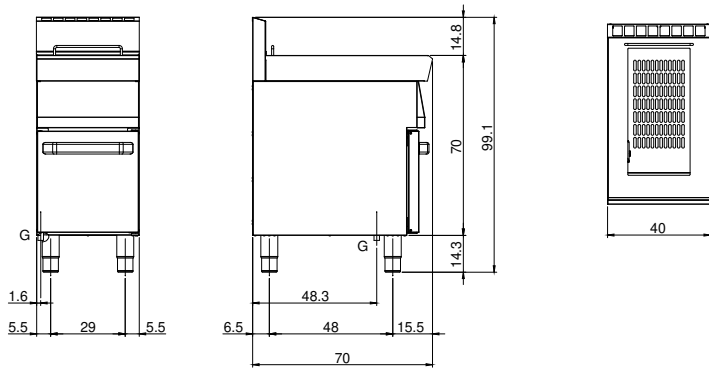
Modularidad:	Sobra base con puerta
Dimensiones (mm):	400x700x850
Potencia de gas total (Kcal/h):	9459
Potencia de gas total (kW):	11
Nr. Cubas:	1
Litros cuba 1:	13
Dimensiones cuba 1 (mm):	240x342x343
Conexión de gas:	1/2"
Volumen neto (m3):	0,238
Dimensiones embalaje (mm):	477x776x1147
Peso Bruto (kg):	51
Volumen bruto (m3):	0,425

**Características**

Top:	Fabricado en acero inoxidable AISI 304 10/10 mm de espesor
Calentamiento:	Directo
Pomos:	Perillas hechas de una mezcla de polímero resistente al calor equipada con laberinto de líquido antifugas
Calentamiento:	Quemadores en cuba
Kit Gas:	Equipo de conversión de gas natural 30/50 m/bar (ensayo con gas natural g20)

Freidora gas, 1 cuba 13 litros

Diseño técnico



G: Conexión de gas de 1/2 "