



Cliente _____ Cantidad _____
 Proyecto _____ Posición _____

FUN 700

Modelo: F70/70FRGV/2V13/P

Cód.: MP01292113000

Datos técnicos

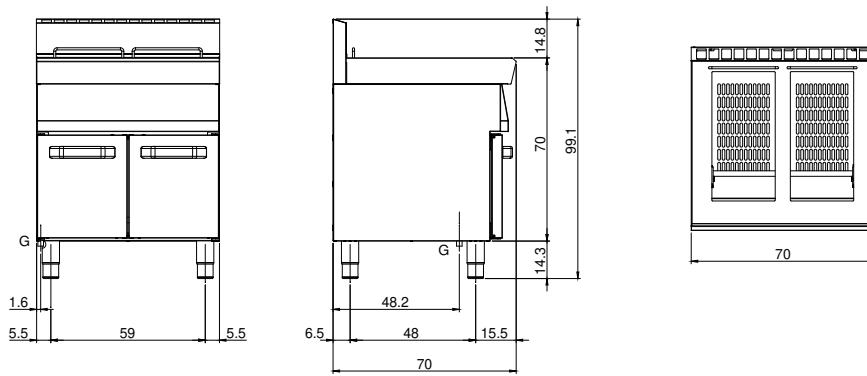
Modularidad:	Sobra base con puerta
Dimensiones (mm):	700x700x850
Potencia de gas total (Kcal/h):	18917
Potencia de gas total (kW):	22
Nr. Cubas:	2
Litros cuba 1:	13
Litros cuba 2:	13
Dimensiones cuba 1 (mm):	240x342x343
Dimensiones cuba 2 (mm):	240x342x343
Conexión de gas:	1/2"
Volumen neto (m3):	0,417
Dimensiones embalaje (mm):	776x776x1180
Peso Bruto (kg):	82
Volumen bruto (m3):	0,711

Características

Top:	Fabricado en acero inoxidable AISI 304 10/10 mm de espesor
Calentamiento:	Directo
Pomos:	Perillas hechas de una mezcla de polímero resistente al calor equipada con laberinto de líquido antifugas
Calentamiento:	Quemadores en cuba
Kit Gas:	Equipo de conversión de gas natural 30/50 m/bar (ensayo con gas natural g20)

Freidora gas, 2 cubas 13+13 litros

Diseño técnico



G: Conexión de gas de 1/2 "