



Client _____ Quantité _____

Projet _____ Position _____

ROC 1100

Modèle: R110/80BME/A

Cod: MP01255125003

Données techniques

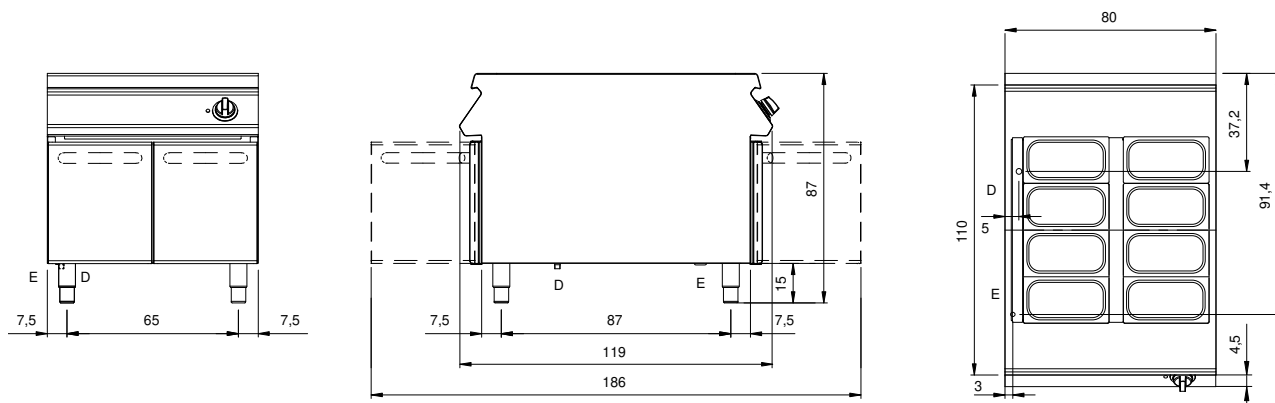
Modularité:	Sur placard ouvert
Dimension (mm):	800x1100x870
Total puissance électrique (kW):	4,4
Nr. Cuve:	1
Litres cuve 1:	52
Dimensions de cuve 1 (mm):	730x685x155
Alimentation électrique (V):	380-415
Ampère (A):	10
Phases:	3N
Section du câble (mmq):	5G1,5
Fréquence (Hz):	50-60
Vidange eau:	1"
Volume net (m3):	0,766
Dimensions emballage (mm):	880x1272x1274
Poids brut (kg):	99
Volume brut (m3):	1,426

Caractéristiques

Plan de travail:	Réalisés en acier inoxydable AISI 304 d'une épaisseur de 2 mm
Boutons de commande:	Fabriquées en aluminium avec une protection contre l'eau IPX5
Remplissage d'eau:	Introduction manuelle

Bain-marie électrique, 1 cuve GN 2/1+2xGN 1/3 h. 15 cm sur placard ouverte. Les côtés, le fond et le dos sont réalisés en acier inox. Le plan est entièrement réalisé en acier AISI 304, épaisseur 15/10. Prédéposé pour assurer une parfaite juxtaposition avec d'autres éléments. Le chauffage s'effectue moyennant résistances blindées et réglées par thermostat avec plage d'utilisation de 30 à 90°C. Drain d'eau par trop-plein avec drain vertical. Voyant lumineux pour indiquer l'activation du chauffage. Boutons de commande à labyrinthe pour empêcher la pénétration de l'eau pendant les opérations de nettoyage. Équipement doté de pieds réglables en hauteur. Protection IPX5. Alimentation électrique VAC 380-415 3N+T 50÷60 Hz. Puissance totale 4,4 kW.

Dessin technique



E: Alimentation électrique

D: Vidange eau