

Client _____ Quantité _____

Projet _____ Position _____

ROC 700

Modèle: R70/40BMG/T

Cod: MP01254113000

**Données techniques**

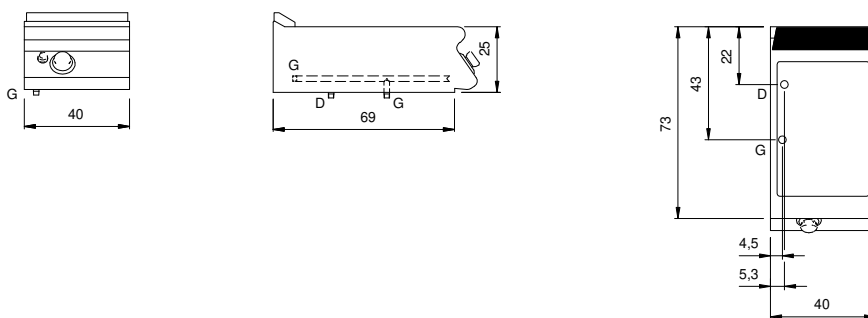
Modularité:	Top
Dimension (mm):	400x730x280
Total puissance gaz (Kcal/h):	2580
Total puissance gaz (kW):	3
Nr. Cuve:	1
Litres cuve 1:	19
Dimensions de cuve 1 (mm):	351x516x155
Raccord gaz:	1/2"
Vidange eau:	1"
Volume net (m3):	0,082
Dimensions emballage (mm):	480x856x475
Poids brut (kg):	30,4
Volume brut (m3):	0,195

Caractéristiques

Plan de travail:	Réalisés en acier inoxydable AISI 304 d'une épaisseur de 20/10 mm
Boutons de commande:	Fabriquées en aluminium avec une protection contre l'eau IPX5
Grille d'évacuation:	Grille d'évacuation des gaz, amovible, en fonte
Remplissage d'eau:	Introduction manuelle
Kit Gas:	Kit de conversion au gaz naturel 30/50 m/bar (procédure d'essai de l'appareil avec gaz naturel G20)

Bain-marie à gaz GN 1/1 mod. top. Les côtés, le fond et le dos sont réalisés en acier inox. Le plan est entièrement réalisé en acier inox AISI 304 épaisseur 20/10. Cheminée postérieure en fonte émaillée; Prédéposé pour assurer une parfaite juxtaposition avec d autres éléments. Cuve en acier inox AISI 304. Chauffage par brûleurs à flamme stabilisée en acier inox avec veilleuse et thermocouple de sécurité. Alimentation du gaz par robinet avec valve de sécurité et thermocouple, réglable de 30° à 90° C. Allumage piézo-électrique. Vidange de l'eau par dispositif de trop-plein à vidange verticale. Boutons de commande hermétiques et imperméables. Équipement doté de pieds en acier inox réglables en hauteur. Protection IPX5. Alimentation à gaz, puissance totale 3 kW.

Dessin technique



G: Raccord gaz 1/2"

D: Vidange eau