



Client _____ Quantité _____
Projet _____ Position _____

FUN 700

Modèle: F70/70BME/A

Cod: MP01252123003

Données techniques

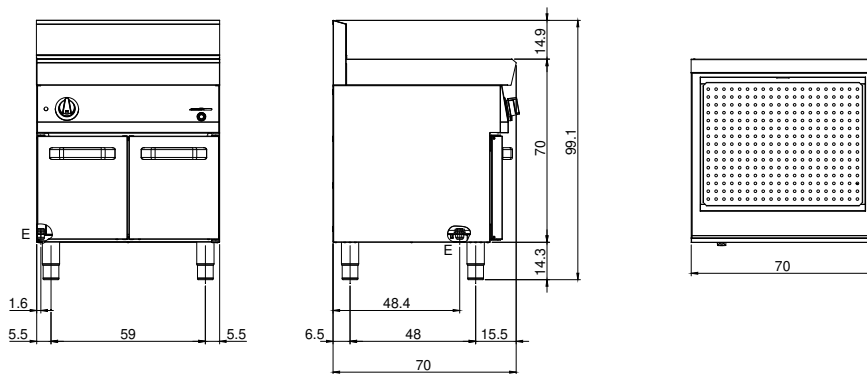
Modularité:	Sur placard ouvert
Dimension (mm):	700x700x850
Total puissance électrique (kW):	3
Nr. Cuve:	1
Litres cuve 1:	33,5
Dimensions de cuve 1 (mm):	630x510x155
Alimentation électrique (V):	380-415
Ampère (A):	5
Phases:	3N
Section du câble (mmq):	5G1
Fréquence (Hz):	50-60
Vidange eau:	1/2"
Volume net (m3):	0,417
Dimensions emballage (mm):	776x776x1180
Poids brut (kg):	49
Volume brut (m3):	0,711

Caractéristiques

Plan de travail:	Réalisés en acier inoxydable AISI 304 d'une épaisseur de 10/10 mm
Boutons de commande:	Les boutons sont constitués d'un composé polymère robuste et résistant à la chaleur, avec un système empêchant que les liquides ne s'égouttent
Remplissage d'eau:	Introduction manuelle

Bain-marie électrique sur placard ouverte, 1 cuve GN 1/1 h. 15 cm. Plan et cuve en acier inox AISI 304 ; habillage en acier inox AISI 304 épaisseur 10/10 ; renforts externes en matériau anti-corrosion (tôle aluminée) ; fonds et parties internes en acier AISI 430. La cuve a pour dimensions GN 1/1 h 150 mm. Pourvu de commande pour la vidange de l'eau moyennant robinet à sphère présent sur le bandeau. Le chauffage s'effectue moyennant résistances blindées et réglées par thermostat avec plage d'utilisation de 30 à 90°C. Équipé de voyant lumineux de bon fonctionnement. 1 faux fond fourni. 1 résistance x 1,5 kW. Alimentation électrique VAC 230+1 50÷60 Hz. (Bacs exclus).

Déssin technique



E: Alimentation électrique