



Client _____ Quantité _____
 Projet _____ Position _____

ROC 700

Modèle: R70/80CPE/2V26/P

Cod: MP01214123002

Données techniques

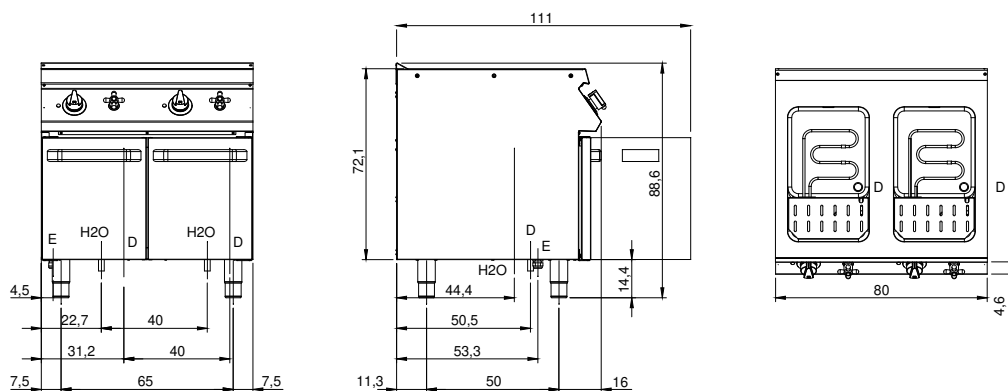
Modularité:	Sur placard avec portes
Dimension (mm):	800x730x870
Total puissance électrique (kW):	11,2
Nr. Cuve:	2
Litres cuve 1:	26
Litres cuve 2:	26
Dimensions de cuve 1 (mm):	306x342x318
Dimensions de cuve 2 (mm):	306x342x318
Alimentation électrique (V):	380-415
Ampère (A):	17,5
Phases:	3N
Section du câble (mmq):	5G2,5
Fréquence (Hz):	50-60
Remplissage eau froide:	3/4" + 3/4"
Pression d'eau froide (bar):	Pression max 5 bar
Vidange eau:	1" + 1"
Volume net (m3):	0,508
Dimensions emballage (mm):	880x856x1109
Poids brut (kg):	79,6
Volume brut (m3):	0,835

Caractéristiques

Plan de travail:	Réalisés en acier inoxydable AISI 304 d'une épaisseur de 20/10 mm
Boutons de commande:	Fabriquées en aluminium avec une protection contre l'eau IPX5
Remplissage d'eau:	Avec robinet

Cuiseur a pâtes électrique, 2 cuves, capacité 26+26LT. Les côtés, le fond et le dos sont réalisés en acier inox. Le plan est entièrement réalisé en acier inox AISI 304, épaisseur 20/10, avec surface suffisamment ample pour garantir le drainage de la mousse. Prédéposé pour assurer une parfaite juxtaposition avec d autres éléments. Bac réalisée en acier inoxydable AISI 316, GN2/3, capacité de chaque cuve 26 LT. Remplissage d'eau dans la cuve par robinet mécanique placé sur le panneau frontal. Echauffement à travers résistances fixes placées sur le fond de la cuve. Activation de l'échauffement signalé par un voyant. Vidange de l'eau par le robinet situé à l'intérieur de la base Boutons de commande à labyrinthe pour empêcher la pénétration de l'eau pendant les opération de nettoyage. Équipement doté de pieds réglables en hauteur. Protection IPX5 Puissance Electrique VAC 400 3N 50÷60 Hz - 11,2 kW.

Déssin technique



E: Alimentation électrique

D: Vidange eau

H2O: Remplissage eau 3/4"