



Client _____ Quantité _____
 Projet _____ Position _____

ROC 700

Modèle: R70/40CPE/1V26/P

Cod: MP01214123001

Données techniques

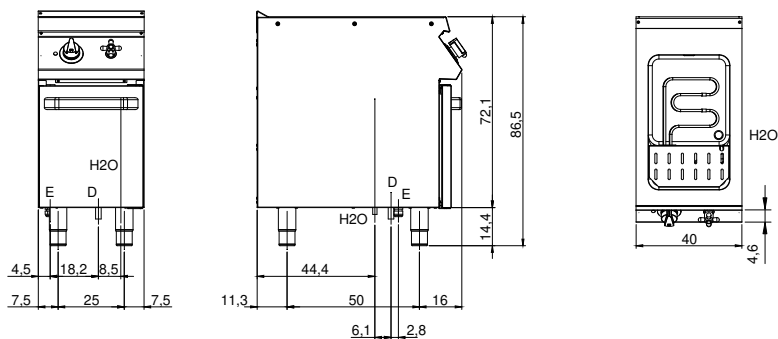
Modularité:	Sur placard avec porte
Dimension (mm):	400x730x870
Total puissance électrique (kW):	5,6
Nr. Cuve:	1
Litres cuve 1:	26
Dimensions de cuve 1 (mm):	306x342x318
Alimentation électrique (V):	380-415
Ampère (A):	9
Phases:	3N
Section du câble (mmq):	5G1,5
Fréquence (Hz):	50-60
Remplissage eau froide:	3/4"
Pression d'eau froide (bar):	Pression max 5 bar
Vidange eau:	1"
Volume net (m3):	0,254
Dimensions emballage (mm):	480x856x1075
Poids brut (kg):	50,6
Volume brut (m3):	0,442

Caractéristiques

Plan de travail:	Réalisés en acier inoxydable AISI 304 d'une épaisseur de 20/10 mm
Boutons de commande:	Fabriquées en aluminium avec une protection contre l'eau IPX5
Remplissage d'eau:	Avec robinet

Cuiseur a pates électrique, 1 cuve, capacité 26LT. Les côtés, le fond et le dos sont réalisés en acier inox. Le plan est entièrement réalisé en acier inox AISI 304, épaisseur 20/10, avec surface suffisamment ample pour garantir le drainage de la mousse. Prédéposé pour assurer une parfaite juxtaposition avec d autres éléments. Bac réalisée en acier inoxydable AISI 316, GN2/3, capacité de chaque cuve 26 LT. Remplissage d'eau dans la cuve par robinet mécanique placé sur le panneau frontal. Echauffement à travers résistances fixes placées sur le fond de la cuve. Activation de l'échauffement signalé par un voyant. Vidange de l'eau par le robinet situé à l'intérieur de la base Boutons de commande à labyrinthe pour empêcher la pénétration de l'eau pendant les opération de nettoyage. Équipement doté de pieds réglables en hauteur. Protection IPX5 Puissance Electrique VAC 400 3N 50÷60 Hz - 5,6 kW.

Dessin technique



E: Alimentation électrique

D: Vidange eau

H2O: Remplissage eau 3/4"