



Client \_\_\_\_\_ Quantité \_\_\_\_\_  
 Projet \_\_\_\_\_ Position \_\_\_\_\_

## ROC 700

Modèle: R70/40CPG/1V26/P

Cod: MP01214113001

### Données techniques

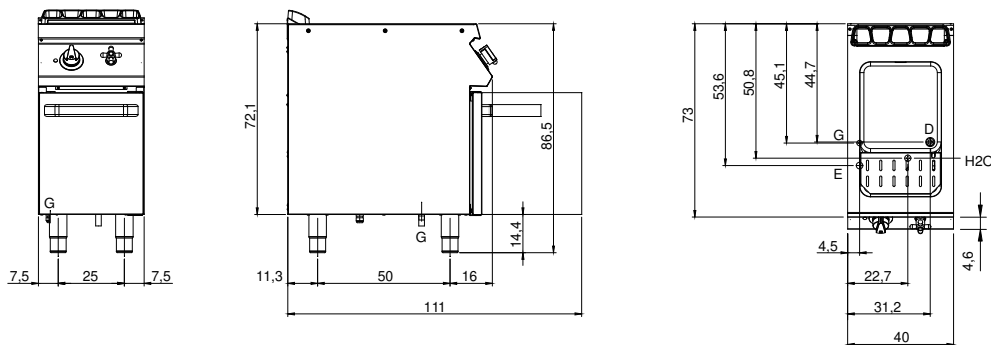
Modularité:	Sur placard avec porte
Dimension (mm):	400x730x870
Total puissance électrique (kW):	0,1
Total puissance gaz (Kcal/h):	9029
Total puissance gaz (kW):	10,5
Nr. Cuve:	1
Litres cuve 1:	26
Dimensions de cuve 1 (mm):	306x342x318
Raccord gaz:	1/2"
Alimentation électrique (V):	220-240
Ampère (A):	0,5
Phases:	1
Section du câble (mmq):	3G1
Fréquence (Hz):	50
Remplissage eau froide:	3/4"
Pression d'eau froide (bar):	Pression max 5 bar
Vidange eau:	1"
Volume net (m3):	0,254
Dimensions emballage (mm):	480x856x1075
Poids brut (kg):	57,6
Volume brut (m3):	0,442

### Caractéristiques

Plan de travail:	Réalisés en acier inoxydable AISI 304 d'une épaisseur de 20/10 mm
Boutons de commande:	Fabriquées en aluminium avec une protection contre l'eau IPX5
Grille d'évacuation:	Grille d'évacuation des gaz, amovible, en fonte
Remplissage d'eau:	Avec robinet
Kit Gas:	Kit de conversion au gaz naturel 30/50 m/bar (procédure d'essai de l'appareil avec gaz naturel G20)

Cuiseur à pâtes à gaz, 2 cuve capacité 26 L. Le plan est embouti et réalisé en acier inox AISI 304 épaisseur 20/10. Prédisposé pour assurer une parfaite juxtaposition avec d autres éléments. Cheminée postérieure en fonte émaillée. Alimentation du gaz par robinet avec valve de sécurité, thermocouple et veilleuse pour l allumage automatique des brûleurs. Plan avec angles arrondis hygiéniques doté de grilles en fonte émaillées de grande épaisseur, anti-acide. Cuve de cuisson en acier inox AISI 316. Remplissage d eau automatique par le biais d'une electrovalve. Chauffage par brûleurs à torche à haut rendement en acier inox qui ont été installés à l exterior de la cuve. Le chauffage est réglé par valve thermostatique de sécurité avec thermocouple. Allumage piézo- électrique. Thermostat de sécurité à rétablissement manuel. Évacuation de l eau par un robinet situé à l intérieur de la base ci-dessous. Placard réalisé entièrement en acier inox. Porte à battant. Poigné ergonomique. Équipement doté de pieds en acier inox réglables en hauteur. Protection IPX5. Alimentation à gaz, puissance totale 10,5 Kw, Alimentation Electrique VAC 230 1N 50÷60 Hz - 0,1 kW.

## Déssin technique



G: Raccord gaz 1/2"

E: Alimentation électrique

H2O: Remplissage eau 3/4"