



Client _____ Quantité _____
 Projet _____ Position _____

FUN 700

Modèle: F70/40CPE/1V40/P

Cod: MP01212123000

Données techniques

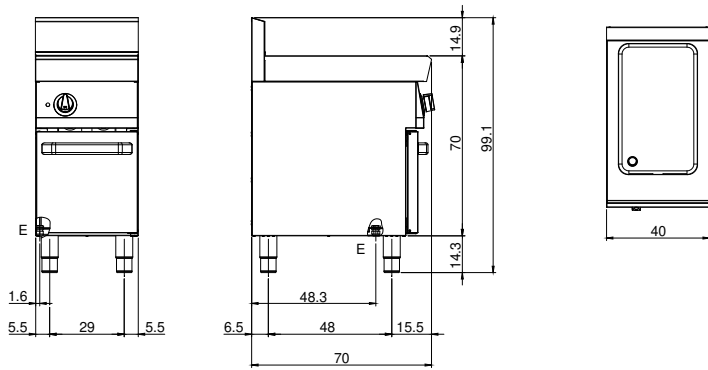
Modularité:	Sur placard avec porte
Dimension (mm):	400x700x850
Total puissance électrique (kW):	7,6
Nr. Cuve:	1
Litres cuve 1:	40
Dimensions de cuve 1 (mm):	306x508x296
Alimentation électrique (V):	380-415
Ampère (A):	12
Phases:	3N
Section du câble (mmq):	5G1,5
Fréquence (Hz):	50-60
Remplissage eau froide:	1/2"
Pression d'eau froide (bar):	Pression max 5 bar
Vidange eau:	1"
Volume net (m3):	0,238
Dimensions emballage (mm):	477x776x1147
Poids brut (kg):	43
Volume brut (m3):	0,425

Caractéristiques

Plan de travail:	Réalisés en acier inoxydable AISI 304 d'une épaisseur de 10/10 mm
Boutons de commande:	Les boutons sont constitués d'un composé polymère robuste et résistant à la chaleur, avec un système empêchant que les liquides ne s'égouttent
Remplissage d'eau:	Avec robinet

Cuiseur à pâtes électrique, 1 cuve 20 litres, top

Dessin technique



E: Alimentation électrique

D: Vidange eau

H2O: Remplissage eau 3/4"