

Client \_\_\_\_\_ Quantité \_\_\_\_\_

Projet \_\_\_\_\_ Position \_\_\_\_\_

**ROC 900**

Modèle: R90/40INDW/T

Cod: MP01174124001

**Données techniques**

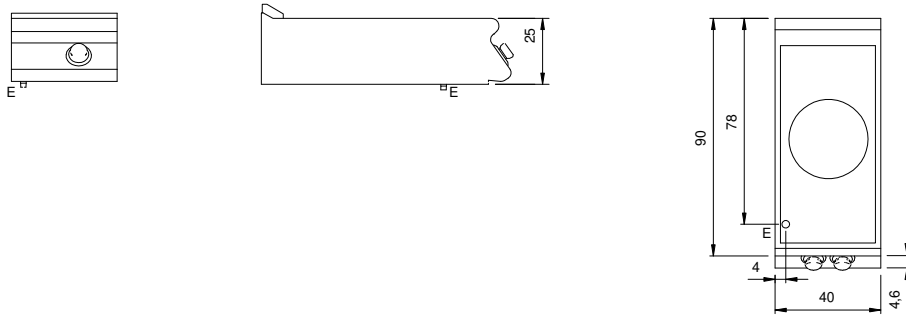
Modularité:	Top
Dimension (mm):	400x900x280
Total puissance électrique (kW):	5
Alimentation électrique (V):	380-415
Ampère (A):	8
Phases:	3N
Section du câble (mmq):	5G1,5
Fréquence (Hz):	50-60
Volume net (m3):	0,101
Dimensions emballage (mm):	480x1026x475
Poids brut (kg):	31
Volume brut (m3):	0,234

**Caractéristiques**

Plan de travail:	Réalisés en acier inoxydable AISI 304 d'une épaisseur de 20/10 mm
Boutons de commande:	Fabriquées en aluminium avec une protection contre l'eau IPX5
Grille d'évacuation:	Amovible en fonte

Plan de cuisson à induction 1 wok mod. top.. Les côtés, le fond et le dos sont réalisés en acier inox. Le plan est entièrement réalisé en acier AISI 304, épaisseur 20/10. Prédisposé pour assurer une parfaite juxtaposition avec d autres éléments. Plan de cuisson à induction réalisé en vitrocéramique de grosse épaisseur, hermétique, facile à nettoyer. Zone de cuisson contrôlée par de régulateur de puissance et commandée par manette, sur laquelle est indiquée la modalité de réglage d une puissance minimum à une puissance maximum. Température programmée atteinte en peu de temps pour une cuisson rapide. Les zones de cuisson s activent uniquement lors du contact direct avec les marmites et sont dotées d un dispositif contre la surchauffe. Groupes d induction munis d un système de ventilation pour atténuer la température. Boutons de commande à labyrinthe pour empêcher la pénétration de l eau pendant les opération de nettoyage. Base réalisée en acier inox . Équipement doté de pieds en acier inox réglables en hauteur. Protection IPX5. Équipement doté de pieds en acier inox réglables en hauteur. Alimentation électrique VAC 400 + 3N 50÷60 Hz. Puissance totale 5 kW.

**Dessin technique**



E: Alimentation électrique