



Cliente _____ Cantidad _____

Proyecto _____ Posición _____

ROC 1100

Modelo: R110/60IND/P

Cód.: MP01135125002

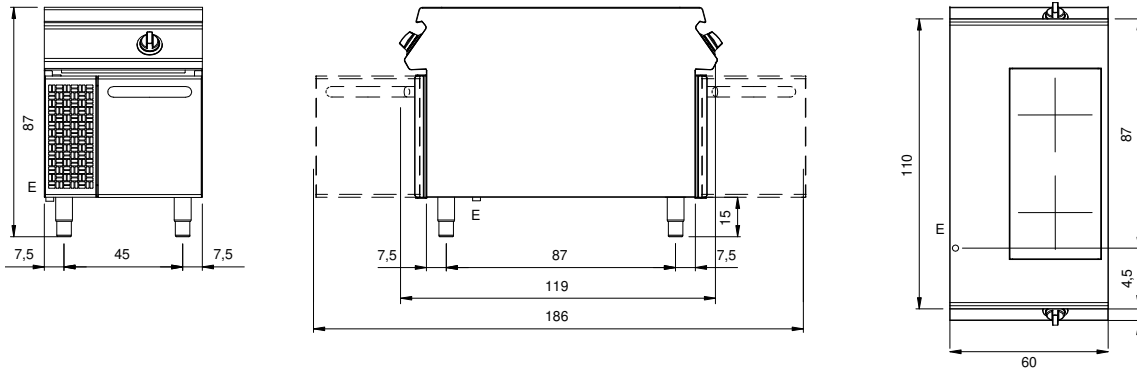
Datos técnicos

Modularidad:	Sobra base con puertas
Dimensiones (mm):	600x1100x870
Potencia eléctrica total (kW):	10
Carga (V):	380-415
Amperio (A):	15,5
Fases:	3N
Sección del cable (mmq):	5G2,5
Frecuencia (Hz):	50-60
Volumen neto (m3):	0,574
Dimensiones embalaje (mm):	880x1272x1274
Peso Bruto (kg):	92
Volumen bruto (m3):	1,426

Características

Top:	Fabricado en acero inoxidable AISI 304 2 mm de espesor
Pomos:	Fabricado en aluminio con protección al agua IPX5
Tiradores:	Los mangos de aluminio cepillado permiten un agarre seguro y resistente con líneas ergonómicas
Chimenea:	Fabricado en acero inoxidable AISI 304

Diseño técnico



E: Alimentación eléctrica