

Client \_\_\_\_\_ Quantité \_\_\_\_\_

Projet \_\_\_\_\_ Position \_\_\_\_\_

**ROC 900**

Modèle: R90/40IND/T

Cod: MP01134124000

**Données techniques**

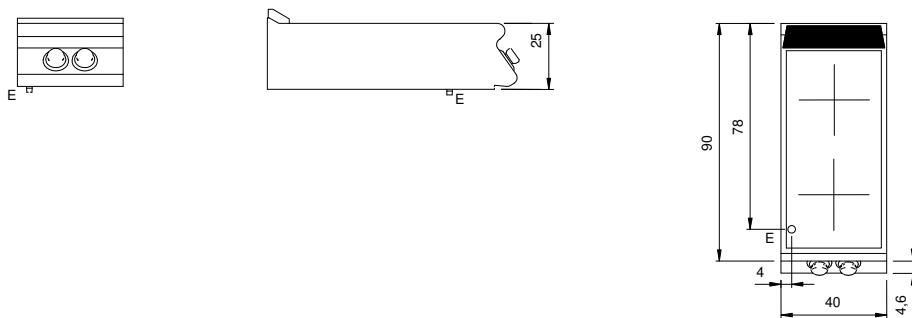
Modularité:	Top
Dimension (mm):	400x900x280
Total puissance électrique (kW):	10
Alimentation électrique (V):	380-415
Ampère (A):	15,5
Phases:	3N
Section du câble (mmq):	5G2,5
Fréquence (Hz):	50-60
Volume net (m3):	1,01
Dimensions emballage (mm):	480x1026x475
Poids brut (kg):	48,1
Volume brut (m3):	0,234

**Caractéristiques**

Plan de travail:	Réalisés en acier inoxydable AISI 304 d'une épaisseur de 20/10 mm
Boutons de commande:	Fabriquées en aluminium avec une protection contre l'eau IPX5
Grille d'évacuation:	Amovible en fonte

Plan de cuisson à induction 2 zones modèle top. Les côtés, le fond et le dos sont réalisés en acier inox. Le plan est entièrement réalisé en acier AISI 304, épaisseur 20/10. Prédisposé pour assurer une parfaite juxtaposition avec d'autres éléments. con invaso per la raccolta dei liquidi. Plan de cuisson à induction réalisé en vitrocéramique de grosse épaisseur, hermétique, facile à nettoyer et sur lequel sont reproduites les zones de cuisson. 2 zones de cuisson indépendantes contrôlées par des régulateurs de puissance et commandées par des manettes, sur lesquelles est indiquée la modalité de réglage d'une puissance minimum à une puissance maximum. Température programmée atteinte en peu de temps pour une cuisson rapide. Les zones de cuisson s'activent uniquement lors du contact direct avec les marmites et sont dotées d'un dispositif contre la surchauffe. Groupes d'induction munis d'un système de ventilation pour atténuer la température. Boutons de commande à labyrinthe pour empêcher la pénétration de l'eau pendant les opérations de nettoyage. Équipement doté de pieds réglables en hauteur. Protection IPX5. Alimentation électrique VAC 400 + 3N 50÷60 Hz. Puissance totale 10 kW.

## Dessin technique



E: Alimentation électrique