



Client \_\_\_\_\_ Quantité \_\_\_\_\_

Projet \_\_\_\_\_ Position \_\_\_\_\_

## FUN 700

Modèle: F70/40PVE/P

Cod: MP01092123005

### Données techniques

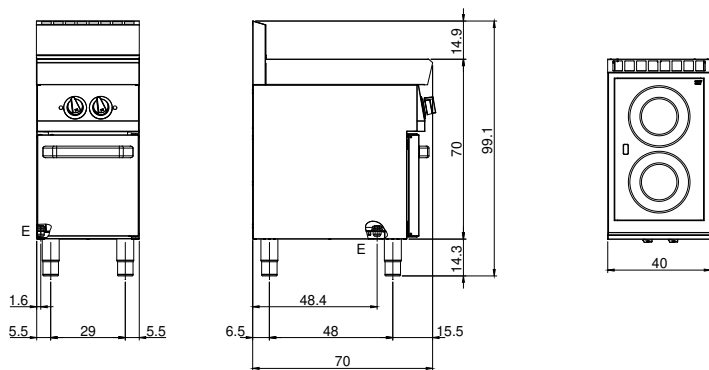
Modularité:	Sur placard avec porte
Dimension (mm):	400x700x850
Total puissance électrique (kW):	5
Alimentation électrique (V):	380-415
Ampère (A):	11,5
Phases:	3N
Section du câble (mmq):	5G2,5
Fréquence (Hz):	50-60
Volume net (m3):	0,238
Dimensions emballage (mm):	477x776x1147
Poids brut (kg):	35
Volume brut (m3):	0,425

### Caractéristiques

Plan de travail:	Réalisés en acier inoxydable AISI 304 d'une épaisseur de 10/10 mm
Boutons de commande:	Les boutons sont constitués d'un composé polymère robuste et résistant à la chaleur, avec un système empêchant que les liquides ne s'égouttent
Poignées:	Finition en aluminium brossé

Plan de cuisson électrique en vitrocéramique sur armoire avec door. Plan en acier inox AISI 304 épaisseur 8/10 ; habillage en acier inox AISI 304 épaisseur 8/10 ; fonds et parties internes en acier AISI 430 ; renforts internes en matériau anti-corrosion (tôle aluminée). Plan de cuisson ample et hermétique, facile à nettoyer et caractérisé par des zones de cuisson indépendantes et un réglage graduel de la température. Les zones de cuisson présentent une flexibilité maximale avec montée rapide de la température et sont dotées de dispositif contre les surchauffes. 1 plaque x 2,1 kW et 1 plaque x 2,5 kW. Puissance totale 4,6 kW. Alimentation électrique VAC 400+3N 50÷60 Hz.

### Dessin technique



E: Alimentation électrique