



Client \_\_\_\_\_ Quantité \_\_\_\_\_  
Projet \_\_\_\_\_ Position \_\_\_\_\_

## FUN 700

Modèle: F70/80PVE/A

Cod: MP01092123003

### Données techniques

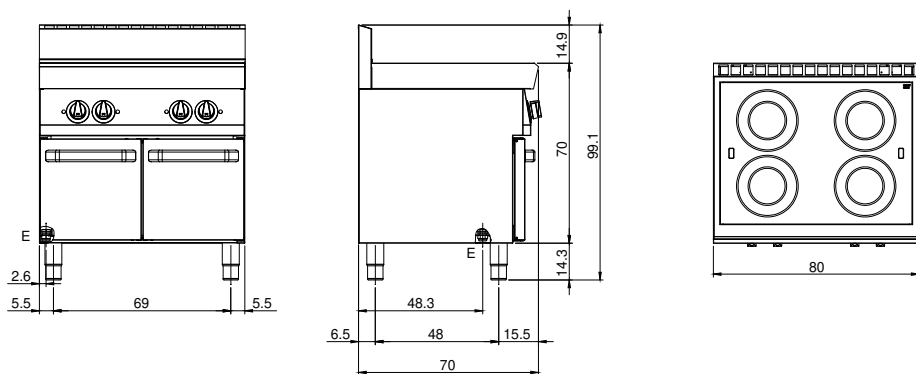
Modularité:	Sur placard ouvert
Dimension (mm):	800x700x850
Total puissance électrique (kW):	10
Alimentation électrique (V):	380-415
Ampère (A):	23
Phases:	3N
Section du câble (mmq):	5G4
Fréquence (Hz):	50-60
Volume net (m3):	0,17
Dimensions emballage (mm):	880x856x1274
Poids brut (kg):	50
Volume brut (m3):	0,960

### Caractéristiques

Plan de travail:	Réalisés en acier inoxydable AISI 304 d'une épaisseur de 10/10 mm
Boutons de commande:	Les boutons sont constitués d'un composé polymère robuste et résistant à la chaleur, avec un système empêchant que les liquides ne s'égouttent

Fourneau électrique en vitrocéramique version top. Les côtés, le fond et le dos sont réalisés en acier inox. Le plan est entièrement réalisé en acier inox AISI 304 épaisseur 20/10. Prédisposé pour assurer une parfaite juxtaposition avec d'autres éléments. 4 zones de cuisson indépendantes (puissance 2.5 kW) avec réglage de la température. Les zones de cuisson délimitées par écran contours imprimés sur le verre, présentent une flexibilité maximale avec montée rapide de la température et sont dotées de dispositif contre les surchauffes. Boutons de commande hermétiques et imperméables. Équipement doté de pieds réglables en hauteur. Protection IPX5. Alimentation électrique V AC 400 + 3N 50÷60 Hz - 10 kW.

### Dessin technique



E: Alimentation électrique