

Client _____ Quantité _____
Projet _____ Position _____**FUN 700**

Modèle: F70/80PVE/T

Cod: MP01092123002

**Données techniques**

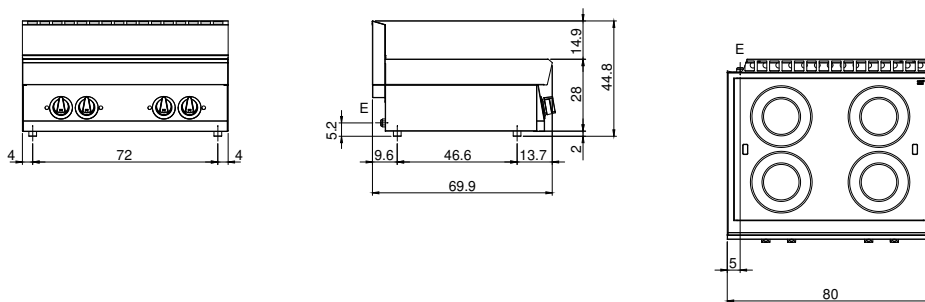
Modularité:	Top
Dimension (mm):	800x700x300
Total puissance électrique (kW):	10
Alimentation électrique (V):	380-415
Ampère (A):	23
Phases:	3N
Section du câble (mmq):	5G4
Fréquence (Hz):	50-60
Volume net (m3):	0,17
Dimensions emballage (mm):	880x856x509
Poids brut (kg):	35,5
Volume brut (m3):	0,383

Caractéristiques

Plan de travail:	Réalisés en acier inoxydable AISI 304 d'une épaisseur de 10/10 mm
Boutons de commande:	Les boutons sont constitués d'un composé polymère robuste et résistant à la chaleur, avec un système empêchant que les liquides ne s'égouttent

Plan de cuisson électrique en vitrocéramique sur armoire ouverte. Plan en acier inox AISI 304 épaisseur 10/10 ; habillage en acier inox AISI 304 épaisseur 10/10 ; fonds et parties internes en acier AISI 430 ; renforts internes en matériau anti-corrosion (tôle aluminée). Plan de cuisson ample et hermétique, facile à nettoyer et caractérisé par des zones de cuisson indépendantes et un réglage graduel de la température. Les zones de cuisson présentent une flexibilité maximale avec montée rapide de la température et sont dotées de dispositif contre les surchauffes. 1 plaque x 2,1 kW et 1 plaque x 2,5 kW. Puissance totale 4,6 kW. Alimentation électrique VAC 400+3N 50÷60 Hz. Installation sur armoire ouverte.

Dessin technique



E: Alimentation électrique