



Client _____ Quantité _____

Projet _____ Position _____

ROC 1100

Modèle: R110/100TPE/A

Cod: MP01055125001

Données techniques

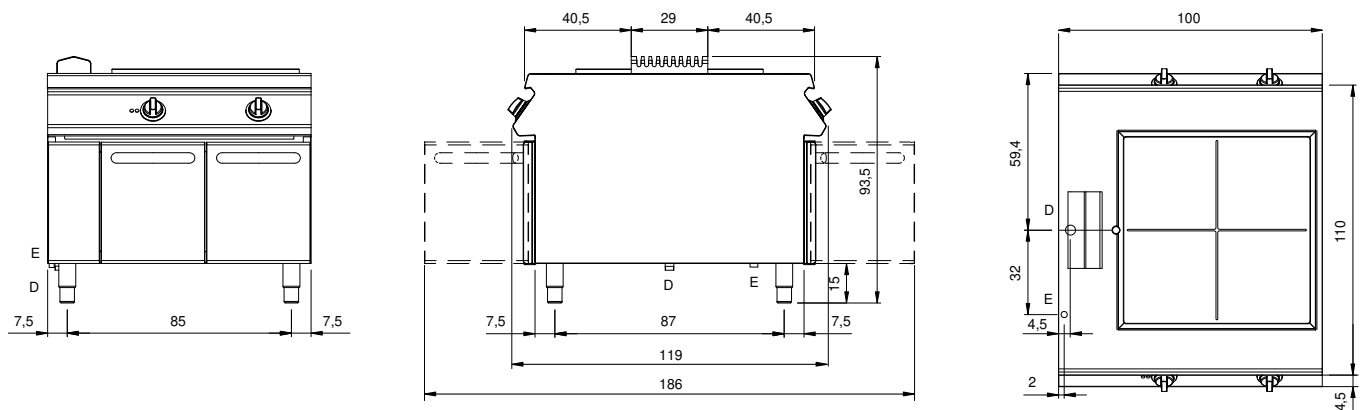
Modularité:	Sur placard ouvert
Dimension (mm):	1000x1100x870
Total puissance électrique (kW):	13,6
Alimentation électrique (V):	380-415
Ampère (A):	31
Phases:	3N
Section du câble (mmq):	5G6
Fréquence (Hz):	50-60
Vidange eau:	1"
Volume net (m3):	0,957
Dimensions emballage (mm):	1280x1272x1274
Poids brut (kg):	160
Volume brut (m3):	2,074

Caractéristiques

Plan de travail:	Réalisés en acier inoxydable AISI 304 d'une épaisseur de 2 mm
Boutons de commande:	Fabriquées en aluminium avec une protection contre l'eau IPX5
Grille d'évacuation:	Réalisés en acier inoxydable AISI 304

Cuisinière plaque coup de feu 4 plaques sur placard ouverte. Les côtés, le fond et le dos sont réalisés en acier inox. Le plan est entièrement réalisé en acier AISI 304, épaisseur 20/10. Prédéposé pour assurer une parfaite juxtaposition avec d autres éléments. Plaque en acier à haute conductibilité thermique en acier 16M06, avec zones de cuisson indiquées sur la partie supérieure, 4 zones de cuisson indépendantes avec possibilités de réglage de la puissance, moyennant commutateur. Chauffage moyennant des résistances blindées en acier inox oncoloy 800, situées sous la plaque de cuisson à contact direct et dotées d un limiteur qui agit en mode automatique, empêche que la température maximale programmée ne soit dépassée et atteint à régime 480°C. Un canal périmétral facilite la récupération des résidus et le nettoyage. 4 zones de cuisson de 3,4 kW chacune. Voyant lumineux d alimentation électrique et de fonctionnement des plaques. Boutons de commande à labyrinthe pour empêcher la pénétration de l eau pendant les opération de nettoyage. Base réalisée en acier inox. Équipement doté de pieds en acier inox réglables en hauteur. Protection IPX5. Portes à battant embouties. Poignées ergonomiques. Équipement doté de pieds en acier inox réglables en hauteur. Alimentation électrique VAC 400 + 3N 50÷60 Hz. Puissance totale 13,6 kW.

Dessin technique



E: Alimentation électrique