

Client _____ Quantité _____
Projet _____ Position _____**ROC 900**

Modèle: R90/120TPPGF/T

Cod: MP01054114010

**Données techniques**

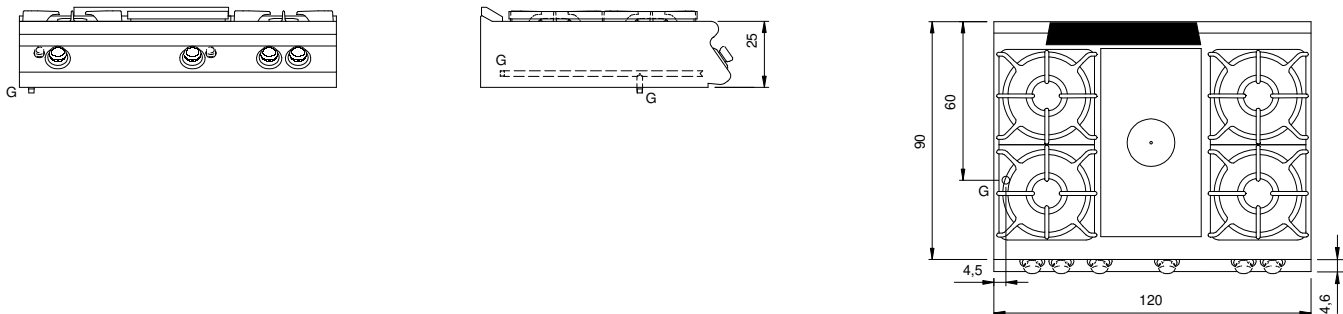
Modularité:	Top
Dimension (mm):	1200x900x280
Total puissance gaz (Kcal/h):	36974
Total puissance gaz (kW):	43
Puissance de la plaque entière de gaz (kW):	7
Raccord gaz:	1/2"
Volume net (m3):	0,302
Dimensions emballage (mm):	1280x1026x509
Poids brut (kg):	103
Puissance du brûleur 1 (kW):	6
Puissance du brûleur 2 (kW):	10
Puissance du brûleur 3 (kW):	10
Puissance du brûleur 4 (kW):	10
Volume brut (m3):	0,668

Caractéristiques

Plan de travail:	Réalisés en acier inoxydable AISI 304 d'une épaisseur de 20/10 mm
Boutons de commande:	Fabriquées en aluminium avec une protection contre l'eau IPX5
Grille d'évacuation:	Amovible en fonte
Kit Gas:	Kit de conversion au gaz naturel 30/50 m/bar (procédure d'essai de l'appareil avec gaz naturel G20)

Cuisinière plaque coup de feu à gaz avec 4 feux mod. top. Les côtés, le fond et le dos sont réalisés en acier inox. Le plan est embouti et réalisé en acier inox AISI 304 épaisseur 20/10. Prédéposé pour assurer une parfaite juxtaposition avec d'autres éléments. Cheminée postérieure en fonte émaillée. Plaque en acier caractérisée par des zones thermiques différenciées à haut rendement et dotée d'un anneau central amovible. Chauffage par brûleur en fonte avec puissance 7 kW. Alimentation du gaz par robinet avec valve de sécurité, thermocouple et veilleuse pour l'allumage automatique de brûleur avec piézo-électrique sur le tableau de commande (doté de capuchon en caoutchouc à protection de l'eau). Alimentation du feu à gaz par robinet avec valve de sécurité, thermocouple et veilleuse pour l'allumage automatique des brûleurs. Plan avec angles arrondis hygiéniques doté de grilles en fonte émaillées de grande épaisseur, anti-acide. Équipement doté de 4 brûleurs à haut rendement en fonte/laiton, fixés hermétiquement au plan: 3 brûleurs de 10 kW et 1 brûleur de 6 kW (Puissances disponibles par brûleur: 3,5 kW, 6 kW, 7,5 kW, 10 kW). Boutons de commande hermétiques et imperméables. Équipement doté de pieds en acier inox réglables en hauteur. Protection IPX5. Alimentation à gaz, puissance totale 43 kW.

Dessin technique



G: Raccord gaz 1/2"