



Client _____ Quantité _____

Projet _____ Position _____

ROC 900

Modèle: R90/80TPG/P

Cod: MP01054114003

Données techniques

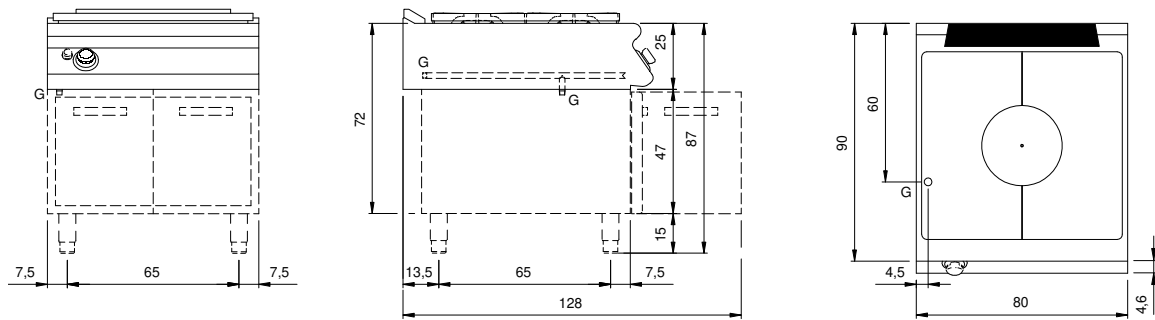
Modularité:	Sur placard avec portes
Dimension (mm):	800x900x870
Total puissance gaz (Kcal/h):	10319
Total puissance gaz (kW):	12
Puissance de la plaque entière de gaz (kW):	12
Raccord gaz:	1/2"
Volume net (m3):	0,626
Dimensions emballage (mm):	880x1026x1109
Poids brut (kg):	129
Volume brut (m3):	1,001

Caractéristiques

Plan de travail:	Réalisés en acier inoxydable AISI 304 d'une épaisseur de 20/10 mm
Boutons de commande:	Fabriquées en aluminium avec une protection contre l'eau IPX5
Poignées:	Les poignées en aluminium brossé offrent une prise sûre et solide avec une lignes ergonomiques
Grille d'évacuation:	Amovible en fonte
Kit Gas:	Kit de conversion au gaz naturel 30/50 m/bar (procédure d'essai de l'appareil avec gaz naturel G20)

Cuisinière plaque coup de feu à gaz, sur placard avec portes. Les côtés, le fond et le dos sont réalisés en acier inox. Le plan est embouti et réalisé en acier inox AISI 304 épaisseur 20/10. Prédéposé pour assurer une parfaite juxtaposition avec d autres éléments. Cheminée postérieure en fonte émaillée. Plaque en acier caractérisée par des zones thermiques différenciées à haut rendement et dotée d anneau central amovible. Chauffage par brûleur en fonte avec puissance 12 kW. Alimentation du gaz par robinet avec valve de sécurité, thermocouple et veilleuse pour l allumage automatique de brûleur avec piézo-électrique sur le tableau de commande (doté de capuchon en caoutchouc à protection de l eau). Dimensions de la plaque 760x710 mm. Boutons de commande hermétiques et imperméables. Équipement doté de pieds en acier inox réglables en hauteur. Placard réalisé entièrement en acier inox. Portes à battant embouties. Poignées ergonomiques. Équipement doté de pieds en acier inox réglables en hauteur. Protection IPX5. Alimentation à gaz, puissance 12 kW.

Dessin technique



G: Raccord gaz 1/2"