



Client \_\_\_\_\_ Quantité \_\_\_\_\_  
Projet \_\_\_\_\_ Position \_\_\_\_\_

## ROC 900

Modèle: R90/80TPG/A

Cod: MP01054114002

### Données techniques

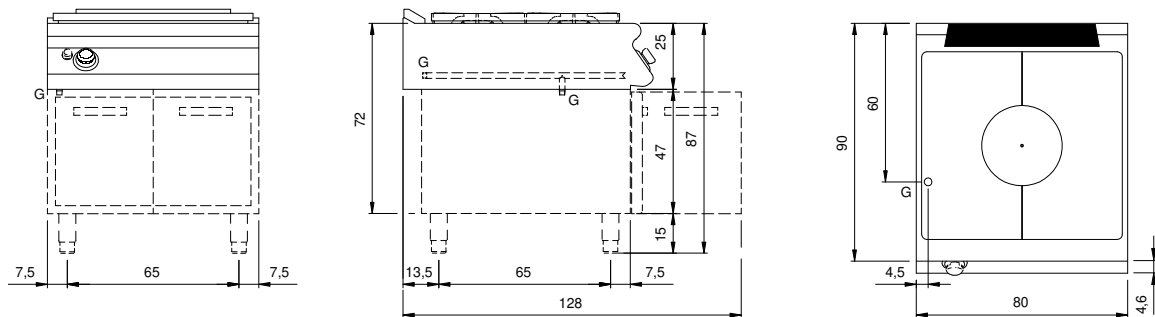
Modularité:	Sur placard ouvert
Dimension (mm):	800x900x870
Total puissance gaz (Kcal/h):	10319
Total puissance gaz (kW):	12
Puissance de la plaque entière de gaz (kW):	12
Raccord gaz:	1/2"
Volume net (m3):	0,626
Dimensions emballage (mm):	880x1026x1109
Poids brut (kg):	124,2
Volume brut (m3):	1,001

### Caractéristiques

Plan de travail:	Réalisés en acier inoxydable AISI 304 d'une épaisseur de 20/10 mm
Boutons de commande:	Fabriquées en aluminium avec une protection contre l'eau IPX5
Grille d'évacuation:	Amovible en fonte
Kit Gas:	Kit de conversion au gaz naturel 30/50 m/bar (procédure d'essai de l'appareil avec gaz naturel G20)

Cuisinière plaque coup de feu à gaz, sur placard ouvert. Les côtés, le fond et le dos sont réalisés en acier inox. Le plan est embouti et réalisé en acier inox AISI 304 épaisseur 20/10. Prédéposé pour assurer une parfaite juxtaposition avec d'autres éléments. Cheminée postérieure en fonte émaillée. Plaque en acier caractérisée par des zones thermiques différenciées à haut rendement et dotée d'un anneau central amovible. Chauffage par brûleur en fonte avec puissance 12 kW. Alimentation du gaz par robinet avec valve de sécurité, thermocouple et veilleuse pour l'allumage automatique de brûleur avec piézo-électrique sur le tableau de commande (doté de capuchon en caoutchouc à protection de l'eau). Dimensions de la plaque 760x710 mm. Boutons de commande hermétiques et imperméables. Équipement doté de pieds en acier inox réglables en hauteur. Placard réalisé entièrement en acier inox. Équipement doté de pieds en acier inox réglables en hauteur. Protection IPX5. Alimentation à gaz, puissance 12 kW.

## Dessin technique



G: Raccord gaz 1/2"